

individuelle Kühlmöbel  **eurothek**
individuelle Linie

Kühlmöbel für die Gastronomie

Ihr Partner für Brauereien und
den Getränkegroßhandel

2020

Inhalt

2020

51

Kältetechnik

5

Lagerkühlmöbel

55

Abdeckungen

17

Serientheken

67

Schanktechnik

27

Objekt-Theken

71

GN-Kühlmöbel

33

Anbauprogramm

81

Konfiskatkühler

43

Bierbars

93

Kühlzellen

47

Cocktailstationen

96

AGBs & Garantie

Lagerkühlmöbel

1 Fasskühler

- Anlieferung in Einzelteilen
- Türen optional absperierbar
- Stellschienen mit höhenverstellbaren Füßen
- Digitalthermostat mit kapazitivem Touchdisplay
- automatische Tauwasserverdunstung
- Typ 1: verzinktes Stahlblech
- Typ 2: Novis
- Typ 3: Edelstahl WS 1.4016
- Typ 4: Edelstahl WS 1.4301



FK 2

Kältesatz oben

Kältesatz seitlich rechts

für 4 St. 30-l-KEG-Fässer
oder 2 St. 50-l-KEG-Fässer
oder 9 NRW-Bierkästen

Fassrutschleisten

TYP 1

1.865 €

2.015 €

115 €

TYP 3

2.055 €

2.205 €

115 €



FK 3

Kältesatz oben

Kältesatz seitlich rechts

für 6 St. 30-l-KEG-Fässer
oder 3 St. 50-l-KEG-Fässer
oder 12 NRW-Bierkästen

Fassrutschleisten

1.960 €

2.110 €

165 €

2.195 €

2.340 €

165 €



FK 4L

Kältesatz oben

Kältesatz seitlich rechts

für 8 St. 30-l-KEG-Fässer
oder 4 St. 50-l-KEG-Fässer
oder 15 NRW-Bierkästen

Fassrutschleisten

2.065 €

2.215 €

225 €

2.340 €

2.490 €

225 €



FK 5.2

Kältesatz oben

Kältesatz seitlich rechts

für 10 St. 30-l-KEG-Fässer
oder 5 St. 50-l-KEG-Fässer
oder 21 NRW-Bierkästen

Fassrutschleisten

2.220 €

2.365 €

280 €

2.545 €

2.695 €

280 €



FK 5.3

Kältesatz oben

Kältesatz seitlich rechts

für 10 St. 30-l-KEG-Fässer
oder 5 St. 50-l-KEG-Fässer
oder 21 NRW-Bierkästen

Fassrutschleisten

2.350 €

2.500 €

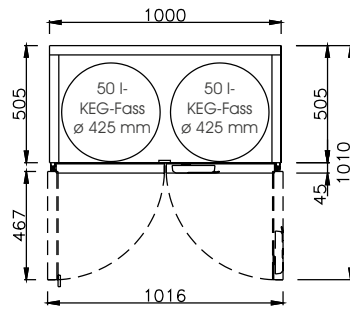
280 €

2.695 €

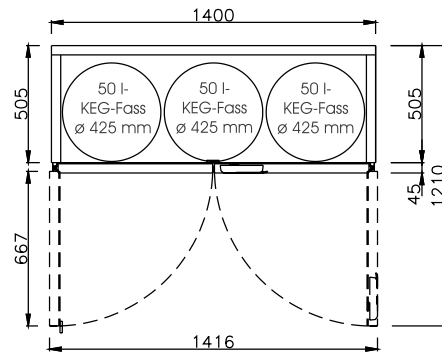
2.840 €

280 €

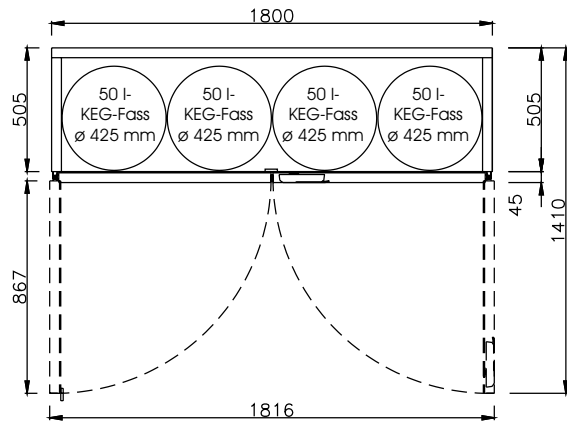
FK 2



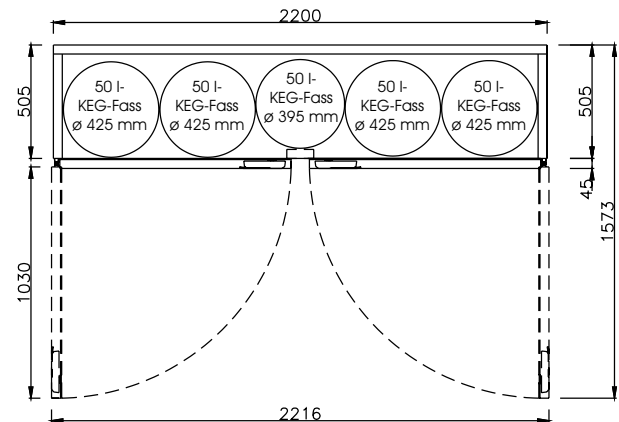
FK 3



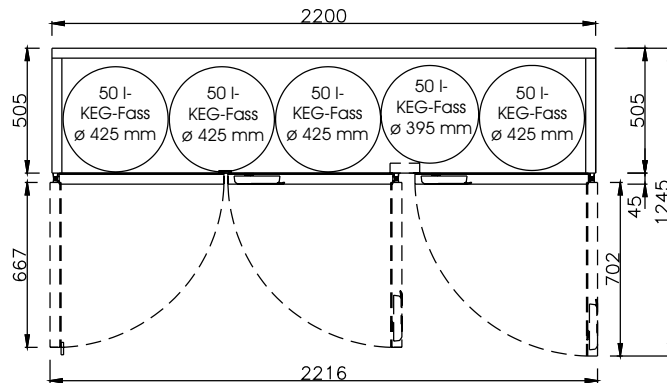
FK 4 L



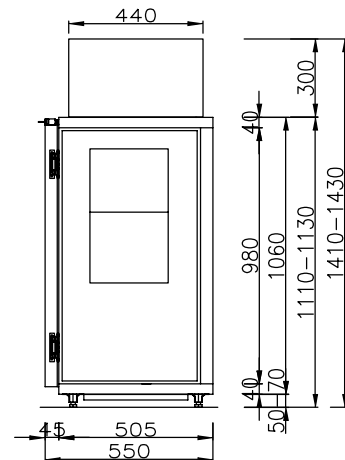
FK 5 / 2-TÜRIG



FK 5 / 3-TÜRIG



SCHNITT FASSKÜHLER EINREIHIG



1 Fasskühler

- Anlieferung in Einzelteilen
- Türen optional absperbar
- Stellschienen mit höhenverstellbaren Füßen
- Digitalthermostat mit kapazitivem Touchdisplay
- automatische Tauwasserverdunstung
- Typ 1: verzinktes Stahlblech
- Typ 2: Novis
- Typ 3: Edelstahl WS 1.4016
- Typ 4: Edelstahl WS 1.4301



FK 4

Kältesatz oben

Kältesatz seitlich rechts

für 8 St. 30-l-KEG-Fässer
oder 4 St. 50-l-KEG-Fässer
oder 18 NRW-Bierkästen

Fassrutschleisten



FK 6

Kältesatz oben

Kältesatz seitlich rechts

für 12 St. 30-l-KEG-Fässer
oder 6 St. 50-l-KEG-Fässer
oder 18 NRW-Bierkästen

Fassrutschleisten



FK 8

Kältesatz oben

Kältesatz seitlich rechts

für 12 St. 30-l-KEG-Fässer
oder 8 St. 50-l-KEG-Fässer
oder 30 NRW-Bierkästen

Fassrutschleisten



FK 10.2

Kältesatz oben

Kältesatz seitlich rechts

für 16 St. 30-l-KEG-Fässer
oder 10 St. 50-l-KEG-Fässer
oder 42 NRW-Bierkästen

Fassrutschleisten



FK 10.3

Kältesatz oben

Kältesatz seitlich rechts

für 16 St. 30-l-KEG-Fässer
oder 10 St. 50-l-KEG-Fässer
oder 42 NRW-Bierkästen

Fassrutschleisten

TYP 1

TYP 3

1.995 €

2.240 €

2.140 €

2.390 €

195 €

195 €

2.120 €

2.420 €

2.265 €

2.565 €

290 €

290 €

2.360 €

2.710 €

2.405 €

2.760 €

385 €

385 €

2.520 €

2.930 €

2.565 €

2.980 €

485 €

485 €

2.655 €

3.085 €

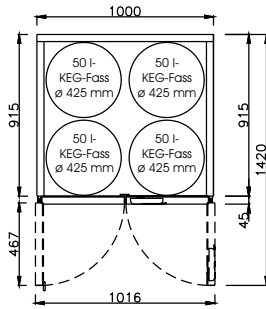
2.700 €

3.130 €

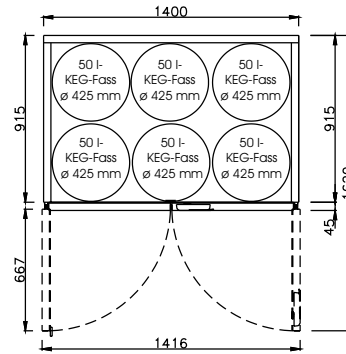
485 €

485 €

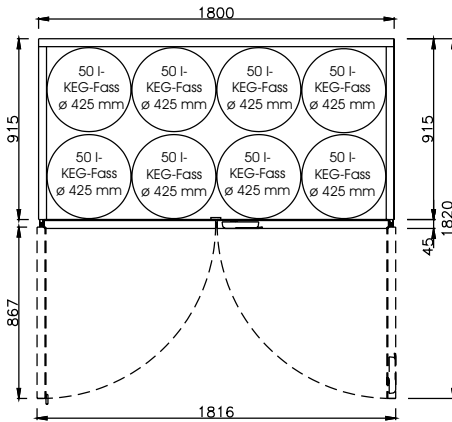
FK 4



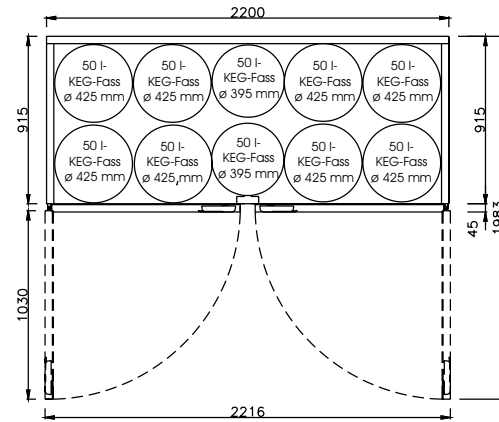
FK 6



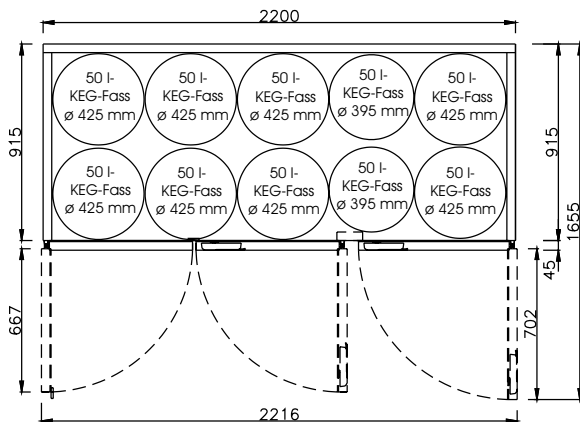
FK 8



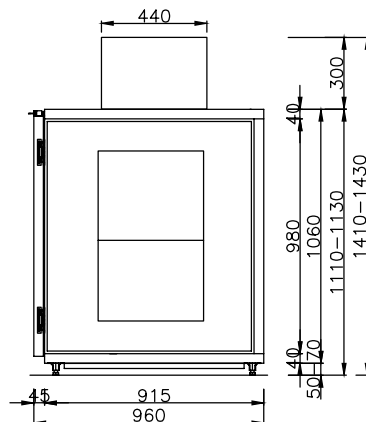
FK 10 / 2-TÜRIG



FK 10 / 3-TÜRIG



SCHNITT FASSKÜHLER ZWEIREIHIG



1 MiniMax

- Der Steckerfertige Kältesatz kann bei Bedarf auch seitlich angebracht werden
- Durch seine Ausführung mit 2 Türen ist das Öffnen und Einbringen des Kühlgutes kein Problem mehr
- absperbarer Kantenverschluss optional
- Der MiniMax hat eine Breite von genau 1 m. Die Höhe kann von 1,55 bis 1,57 m variiert werden. Für eine Reihe Fässer/Kästen ist er 50,5 cm tief. Für zwei Reihen Fässer/Kästen hintereinander beträgt die Tiefe 91,5 cm
- Mit dem optional lieferbaren Zwischenrost lässt sich der große Stauraum noch besser nutzen



MINIMAX 1

Kältesatz oben

Kältesatz seitlich rechts

für 6 St. 30-l-KEG-Fässer,
oder 4 St. 50-l-KEG-Fässer,
oder 9 St. NRW-Bierkästen,
oder 12 St. Euro-Bierkästen.

Fassrutschleisten



MINIMAX 2

Kältesatz oben

Kältesatz seitlich rechts

für 12 St. 30-l-KEG-Fässer,
oder 8 St. 50-l-KEG-Fässer,
oder 18 St. NRW-Bierkästen,
oder 18 St. Euro-Bierkästen.

Fassrutschleisten



ZUBEHÖR

Zwischenrost MiniMax 1

Zwischenrost MiniMax 2

900 x 400 mm
Belastung max. 150 kg



absperbarer Kantenverschluss

TYP 1

2.050 €

2.000 €

115 €

2.310 €

2.350 €

195 €

230 €

265 €

20 €

TYP 3

2.360 €

2.515 €

115 €

2.660 €

2.705 €

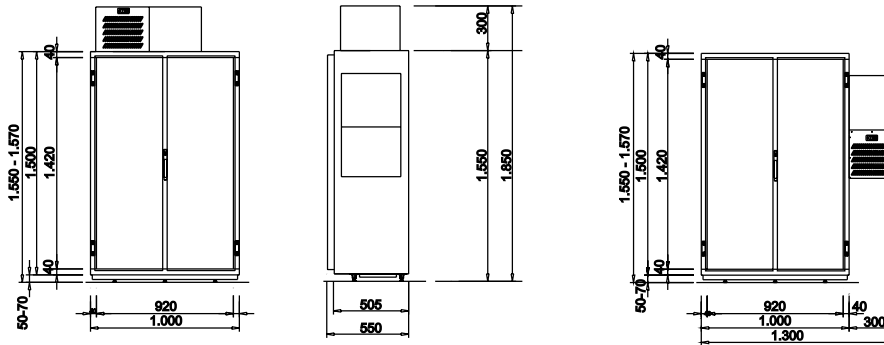
195 €

230 €

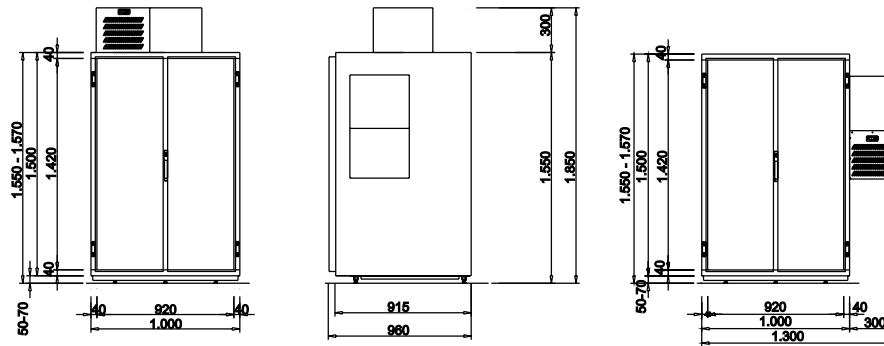
265 €

20 €

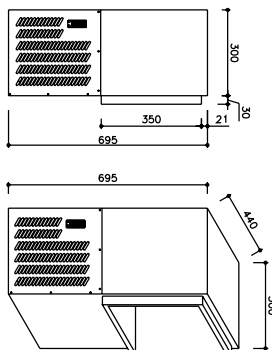
MINIMAX 1



MINIMAX 2

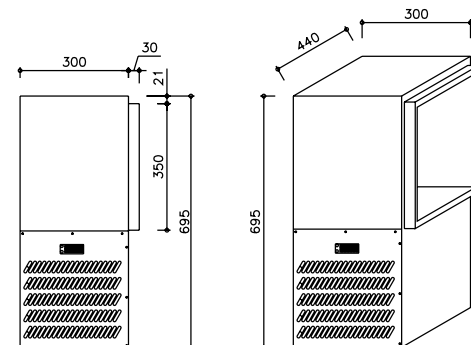


KÄLTESATZ H 04



- Verdampfer beschichtet
- Digitalthermostat, incl. automatische Abtauung
- automatische TW-Verdunstung
- Leistungsaufnahme 485 W
- Kälteleistung 694 W/-10° VT
- Spannung 230 V/3,6 A
- Kältemittel R 134a
- Winterregelung auf Anfrage

KÄLTESATZ V 04



1 Getränkekühlschrank

- Anlieferung in Einzelteilen
- Türen optional absperribar
- Stellschienen mit höhenverstellbaren Füßen
- Isolierglaseinsatz optional
- Digitalthermostat mit kapazitivem Touchdisplay
- automatische Tauwasserverdunstung
- Typ 1: verzinktes Stahlblech
- Typ 2: Novis
- Typ 3: Edelstahl WS 1.4016
- Typ 4: Edelstahl WS 1.4301



GKS 1100

Kältesatz oben

Kältesatz seitlich rechts

für 6 St. 30-l-KEG-Fässer,
oder 4 St. 50-l-KEG-Fässer,
oder 9 St. NRW-Bierkästen,
oder 12 St. Euro-Bierkästen.

Fassrutschleisten

TYP 1

2.275 €

2.355 €

290 €

TYP 3

2.770 €

2.870 €

290 €

ZUBEHÖR

Zwischenrost

1.000 x 800 mm
Belastung max. 150 kg
fest eingebaut

295 €



absperribarer Kantenverschluss

MP 20 €

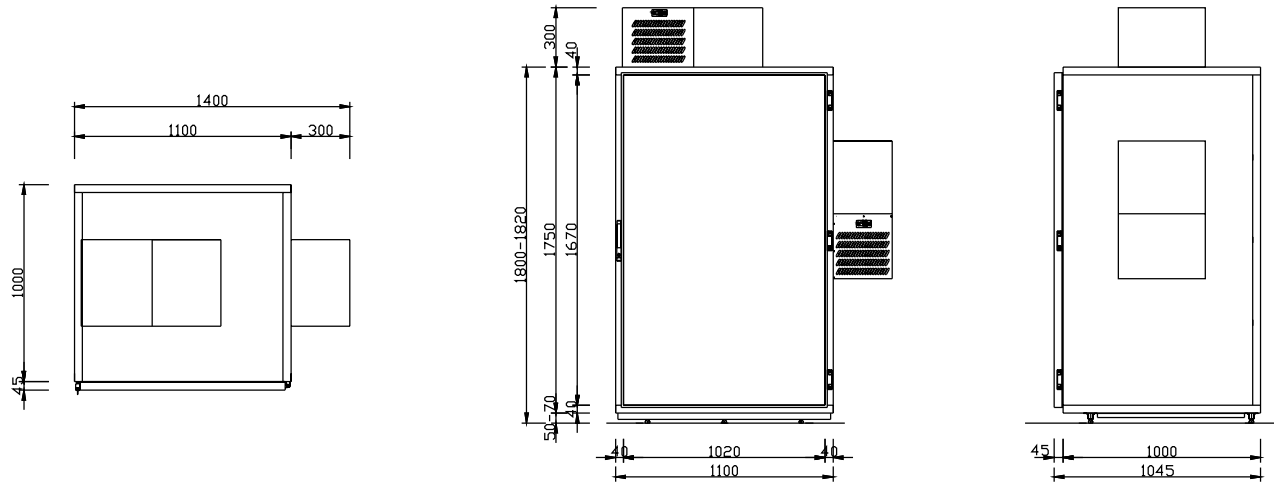


Isolierglasscheibe

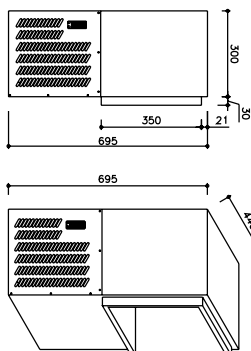
eingebaut in Tür, Seiten- oder
Rückwand

a. A

GKS 1100

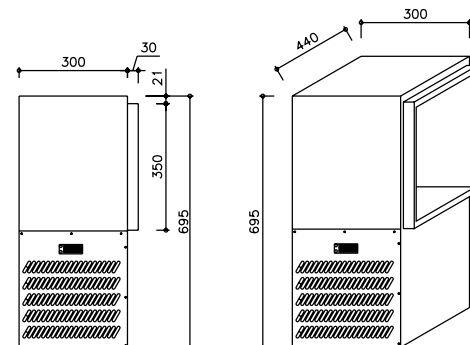


KÄLTESATZ H 04



- Verdampfer beschichtet
- Digitalthermostat, incl. automatische Abtauung
- automatische TW-Verdunstung
- Leistungsaufnahme 485 W
- Kälteleistung 694 W/-10° VT
- Spannung 230 V/3,6 A
- Kältemittel R 134a
- Winterregelung auf Anfrage

KÄLTESATZ V 04



1 Wildkühlschrank

- incl. 3-seitiger Rohrbahn und Aufsteckrohr mit Kette
- Kältesatz: Temperaturbereich + 2° / + 10° C
- Digitalthermostat
- automatische Abtauung
- automatische Tauwasserverdunstung
- Verdampfer spezialbeschichtet
- absperrbarer Kantenverschluss optional
- Typ 1: verzinktes Stahlblech
- Typ 2: Novis
- Typ 3: Edelstahl WS 1.4016
- Typ 4: Edelstahl WS 1.4301



WKS 770 H

Kältesatz oben
Kältesatz seitlich rechts



WKS 1100

Kältesatz oben
Kältesatz seitlich rechts

WKS 1100 H 1-TÜRIG

Kältesatz oben
Kältesatz seitlich rechts



WKS 1100 H 2-TÜRIG

Kältesatz oben
Kältesatz seitlich rechts

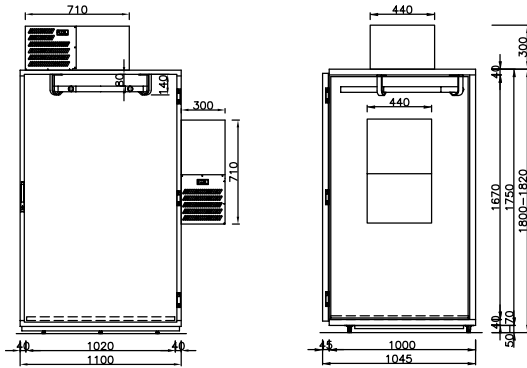


OPTIONEN

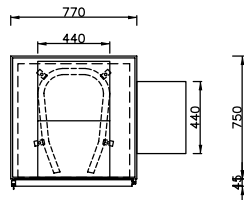
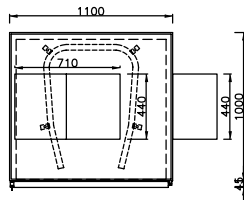
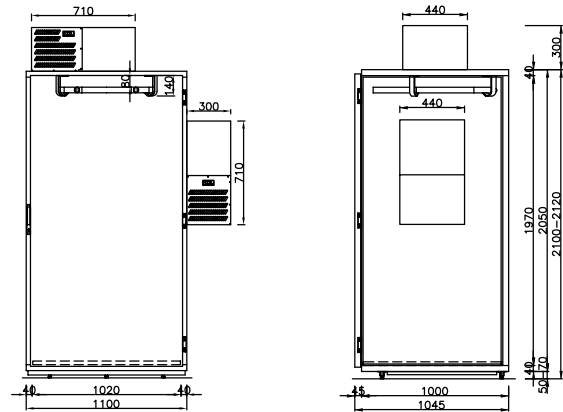
Edelstahlschweißwanne
Edelstahlverdampfer
Winterregelung mittels Ölumpfheizung
Winterregelung mittels Ölumpfheizung und Verflüssiger-Lüftersteuerung
Isolierglas eingebaut in Tür, Seite oder Rückwand
absperrbarer Kantenverschluss

	TYP 2	TYP 3
	2.560 €	2.870 €
	2.600 €	2.920 €
	2.810 €	3.140 €
	2.900 €	3.235 €
	2.920 €	3.290 €
	3.005 €	3.385 €
	3.120 €	3.490 €
	3.210 €	3.590 €
	150 €	150 €
MP	650 €	650 €
MP	210 €	210 €
MP	660 €	660 €
	a. A.	a. A.
MP	20 €	20 €

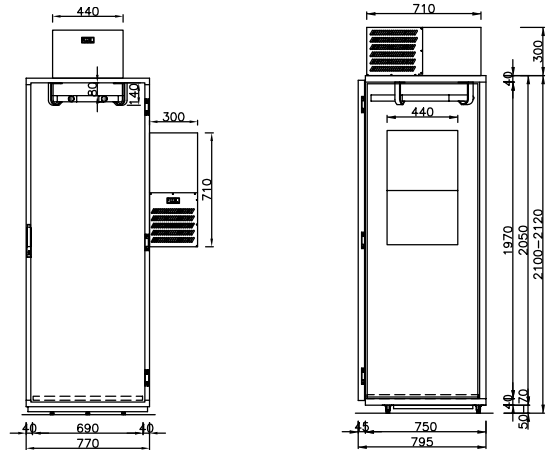
WKS 1100



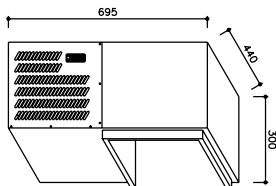
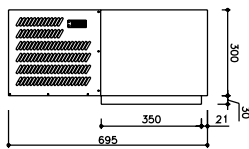
WKS 1100 H



WKS 770 H

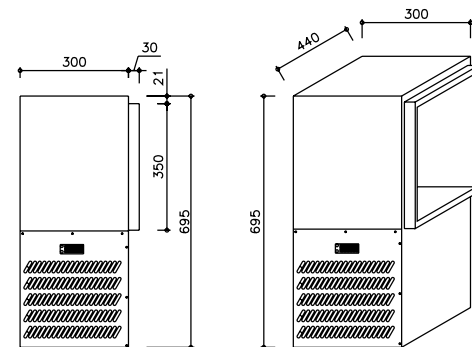


KÄLTESATZ H 04



- Verdampfer beschichtet
- Digitalthermostat, incl. automatische Abtauung
- automatische TW-Verdunstung
- Leistungsaufnahme 485 W
- Kälteleistung 694 W/-10° VT
- Spannung 230 V/3,6 A
- Kältemittel R 134a
- Winterregelung auf Anfrage

KÄLTESATZ V 04



1 Kältesätze



KÄLTESÄTZE H 03

(Aufsatzgerät)

Steckerfertiger Kältesatz
passend für FK 2-6 und MiniMax 1/2

Digitalthermostat, autom. TW-Verdunstung
Temperatur voreingestellt: +6°/+8° C
Kälteleistung: 390 W/-10° VT
Kältemittel: R 134a
Leistungsaufnahme: 294 W
Strom: 230 V/ 1,75 A
Ausschnittmaß: 355 x 410 mm



KÄLTESÄTZE H 04

(Aufsatzgerät)

Steckerfertiger Kältesatz
passend für FK 8-10 und MiniMax 2,
GKS und WKS

Digitalthermostat, autom. TW-Verdunstung
Temperatur voreingestellt: +6°/+8° C
Kälteleistung: 694 W/-10° VT
Kältemittel: R 134a
Leistungsaufnahme: 485 W
Strom: 230 V/ 3,6 A
Ausschnittmaß: 355 x 410 mm



KÄLTESÄTZE VR 04

(Aufsatzgerät)

Steckerfertiger Kältesatz
Leistung wie Modell H 04
(Kältesatz seitlich links auf Anfrage MP)



RAUM- UND BEGLEITKÜHLER

passend für alle Fasskühler

TYP 1

TYP 3

1.100 €

1.145 €

1.205 €

1.245 €

1.250 €

1.290 €

a. A.

a. A.



Steckerfertige Theken

2 Übersicht

SERIE SKYLINE

Fronten aus einer schmutzabweisenden, hochwertigen, kunststoffbeschichteten Oberfläche in Metall-Optik

Maschinenabteil aus Edelstahlrohrgestell, allseitig offen, optional geschlossen (Mehrpreis)

Kühlkorpus

- mit Polyurethan unter Hochdruck geschäumt, 40mm Stärke
- Innenflächen aus einer schmutzabweisendem kunststoffbeschichteten Oberfläche in Metall-Optik
- Innenboden aus Edelstahl
- Außenseiten in verzinkt. Stahlblech

Türe / Teleskopzugblende: mit leicht wechselbarer Hohlkammerdichtung

Zugabteile: angebauten CNS - Zugkästen haben fünf verstellbare Trennstäbe auf zwei Höhen, mit verchromten Beschlägen und verzinkten Einfachauszügen, dymn. Belastung 100 kg pro Zug

Kälte

- steckerfertiges BOSCH - Kältesystem mit Umluftverdampfer
- automatischer Tauwasserverdunstung
- Steuerung über ein Digitalthermostat

Abdeckung

- CNS - Abdeckung mit umlaufendem Wulstrand oder gastseitiger Hochkantung
- CNS - Becken jeweils mit Standrohr
- CNS - Tropfmulde mit Siebplatte
- ohne Mischbatterie oder Gläserdusche (Mehrpreis)

SERIE STARLINE

Fronten: aus geschliffenem Edelstahl WS 1.4016

Maschinenabteil aus Edelstahlrohrgestell, allseitig offen, optional geschlossen (Mehrpreis)

Kühlkorpus

- mit Polyurethan unter Hochdruck geschäumt, 40mm Stärke
- Innenseiten aus Edelstahl WS 1.4016 spiegelnd
- Außenseiten in verzinkt. Stahlblech

Türe / Teleskopzugblende mit leicht wechselbarer Hohlkammerdichtung

Zugabteile: CNS-Zugkästen haben fünf verstellbare Trennstäbe auf zwei Höhen, mit verchromten Beschlägen und verzinkten Einfachauszügen, dymn. Belastung 100 kg pro Zug

Kälte

- steckerfertiges BOSCH - Kältesystem mit Umluftverdampfer
- automatischer Tauwasserverdunstung
- Steuerung über ein Digitalthermostat

Abdeckung

- CNS - Abdeckung mit umlaufendem Wulstrand oder gastseitiger Hochkantung
- CNS - Becken jeweils mit Standrohr
- CNS - Tropfmulde mit Siebplatte
- ohne Mischbatterie oder Gläserdusche (Mehrpreis)

SERIE GALAXYLINE

Fronten aus geschliffenem Edelstahl WS 1.4301

Maschinenabteil aus Edelstahlrohrgestell, allseitig offen, optional geschlossen (Mehrpreis)

Kühlkorpus

- mit Polyurethan unter Hochdruck geschäumt, 40mm Stärke
- Innenseiten aus Edelstahl WS 1.4301 spiegelnd
- Außenseiten in verzinkt. Stahlblech

Türe / Teleskopzugblende mit leicht wechselbarer Hohlkammerdichtung

Zugabteile: CNS-Zugkästen haben fünf verstellbare Trennstäbe auf zwei Höhen, mit verchromten Beschlägen und verzinkten Einfachauszügen, dynm. Belastung 100 kg pro Zug

Kälte

- steckerfertiges BOSCH - Kältesystem mit Umluftverdampfer
- automatischer Tauwasserverdunstung
- Steuerung über ein Digitalthermostat

Abdeckung

- CNS - Abdeckung mit umlaufendem Wulstrand oder gastseitiger Hochkantung
- CNS - Becken jeweils mit Standrohr
- CNS - Tropfmulde mit Siebplatte
- ohne Mischbatterie oder Gläserdusche (Mehrpreis)



2 Serie mit einem Becken

- Tür- und Zugblenden mit leicht wechselbarer Hygiene-Gummidichtung
- Türen mit Kantenverschlüssen oder Griffleisten
- Züge mit Stangenbeschlägen oder Griffleisten
- CNS-Zugkästen mit 5 Trennstäben
- Beckenabteil aus CNS-Rohrgestell
- abnehmbare Beckenblende mit Digitalthermostat und Ein-/Aussschalter für Kühlsystem
- Wasserarmatur optional
- steckerfertiges luftgekühltes Kühlsystem mit Heißgas TW-Verdunstung, Hochleistungs-Umluftverdampfer mit thermostatischem Expansionsventil, Kältemittelleitungen und TW-Ablauf ins Beckenabteil geführt
- CNS-Abdeckung wahlweise mit Wulstrand oder gastseitiger Hochkantung
- Becken incl. Standrohrventil und Ablaufverbindung
- Tropfmulde mit Siebplatte
- Unterfütterung schallhemmende V100-Platte mit Nässeschutzanstrich



MODELL 1/1

mit Abdeckung
ohne Abdeckung



MODELL 2/1

mit Abdeckung
ohne Abdeckung



MODELL 3/1

mit Abdeckung
ohne Abdeckung



MODELL 4/1

mit Abdeckung
ohne Abdeckung

MODELL 4V/1
mit 2 Verdampfern

mit Abdeckung
ohne Abdeckung

SKYLINE STARLINE GALAXYLINE

3.295 € 3.510 € 3.550 €

2.430 € 2.610 € 2.650 €

3.665 € 3.930 € 3.985 €

2.710 € 2.930 € 2.990 €

4.105 € 4.420 € 4.500 €

3.070 € 3.345 € 3.420 €

4.675 € 5.054 € 5.150 €

3.450 € 3.775 € 3.870 €

5.160 € 5.560 € 5.660 €

3.940 € 4.285 € 4.380 €

2 Serie mit zwei Becken

- Tür- und Zugblenden mit leicht wechselbarer Hygiene-Gummidichtung
- Türen mit Kantenverschlüssen oder Griffleisten
- Züge mit Stangenbeschlägen oder Griffleisten
- CNS-Zugkästen mit 5 Trennstäben
- Beckenabteil aus CNS-Rohrgestell
- abnehmbare Beckenblende mit Digitalthermostat und Ein-/Ausschalter für Kühlsystem
- Wasserarmatur optional
- steckerfertiges luftgekühltes Kühlsystem mit Heißgas TW-Verdunstung, Hochleistungs-Umluftverdampfer mit thermostatischem Expansionsventil, Kältemittelleitungen und TW-Ablauf ins Beckenabteil geführt
- CNS-Abdeckung wahlweise mit Wulstrand oder gastseitiger Hochkantung
- Becken incl. Standrohrventil und Ablaufverbindung
- Tropfmulde mit Siebplatte
- Unterfütterung schallhemmende V100-Platte mit Nässechutzanstrich



MODELL 1/2

mit Abdeckung
ohne Abdeckung

SKYLINE STARLINE GALAXYLINE

3.664 € 3.955 € 4.020 €
2.605 € 2.850 € 2.910 €



MODELL 2/2

mit Abdeckung
ohne Abdeckung

4.010 € 4.350 € 4.430 €
2.880 € 3.170 € 3.250 €



MODELL 3/2

mit Abdeckung
ohne Abdeckung

4.550 € 4.950 € 5.045 €
3.240 € 3.585 € 3.680 €



MODELL 4/2

mit Abdeckung
ohne Abdeckung

5.190 € 5.650 € 5.770 €
3.620 € 4.020 € 4.130 €

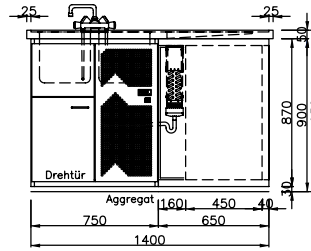
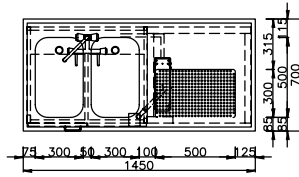
MODELL 4V/2

mit 2 Verdampfern

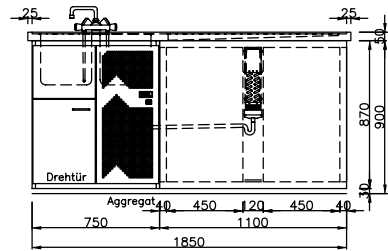
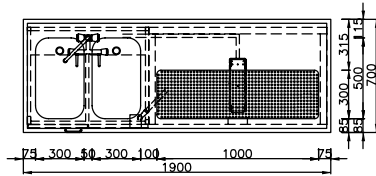
mit Abdeckung
ohne Abdeckung

5.675 € 6.160 € 6.275 €
4.105 € 4.520 € 4.640 €

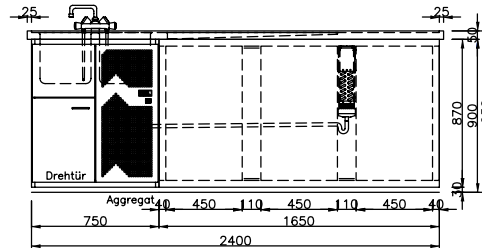
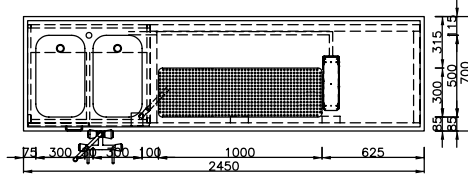
MODELL 1/2



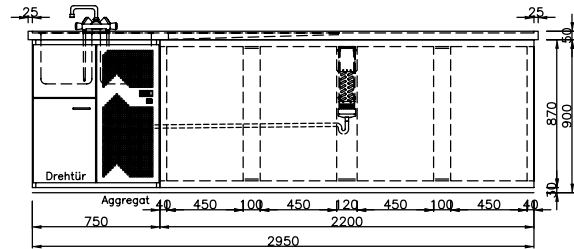
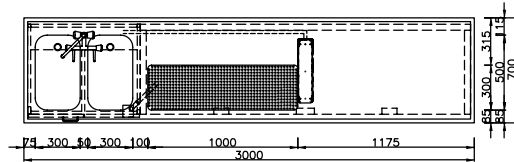
MODELL 2/2



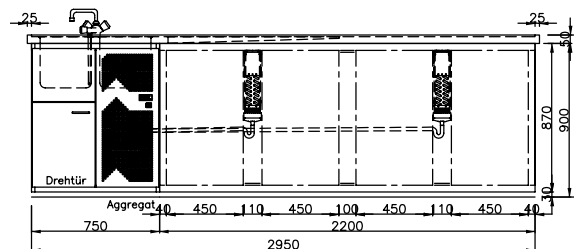
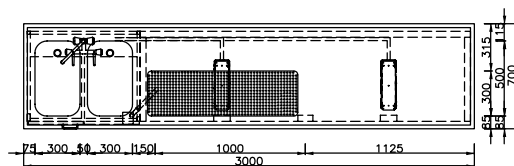
MODELL 3/2



MODELL 4/2



MODELL 4V/2



2 Zubehör und Einbauten



DOPPELTÜRABTEIL DTA

statt zwei Einzeltüren und
Mittelsteg

Griffleiste nur bei
Starline und Galaxyline

MEHRPREIS

0 €



TELESKOPZUGABTEIL B

Flaschenhöhe
360 / 365 mm

Griffleiste nur bei
Starline und Galaxyline

510 €



TELESKOPZUGABTEIL C

Flaschenhöhe
305 / 430 mm

Griffleiste nur bei
Starline und Galaxyline

510 €



TELESKOPZUGABTEIL D

Flaschenhöhe
185 / 265 / 265 mm

Griffleiste nur bei
Starline und Galaxyline

825 €



TELESKOPZUGABTEIL M

Flaschenhöhe
245 / 245 / 245 mm

Griffleiste nur bei
Starline und Galaxyline

825 €



WARMWASSERBEREITUNG

Elektro-Boiler 5 Liter, Untertisch-Ausführung

Durchlauferhitzer

a. A.

a. A.



GLÄSERDUSCHE

eingebaut in Tropfmulde

290 €

Druckminderer für Gläserdusche

115 €



FLASCHENROSTE

gelochter CNS-Rost mit Bodenträgern

75 €

Stellschienen-Set

30 €



FASSRUTSCHLEISTEN

zur leichteren Einbringung von Fässern, je Abteil

65 €



BELEUCHTUNG

LED-Leiste mit Infrarot-Sensor

95 €

Trafo 230 V / 12 V, 20 W für max. 4 Beleuchtungseinheiten

50 €



VOLLAUSZUGSCHIENEN

Edelstahl-Differentialvollauszüge 60 kg,
statt Einfachauszügen 100 kg je Zug

45 €



TELESKOPZUG KÜRZEN

kürzen des Schubkastens um 100 mm

0 €

kürzen nach Kundenwunsch

90 €



VERDAMPFER

um 80 oder 110 mm abhängen

125 €



RAMMSCHUTZ

zum Schutz des Verdampfers gegen Stöße

45 €



BOHRUNG

Ø 20 - 100 mm in CNS-Abdeckung für die Schanksäule,
nachträglich (in 5 mm Schritten)

30 €



BOHRUNG IM KÜHLKORPUS

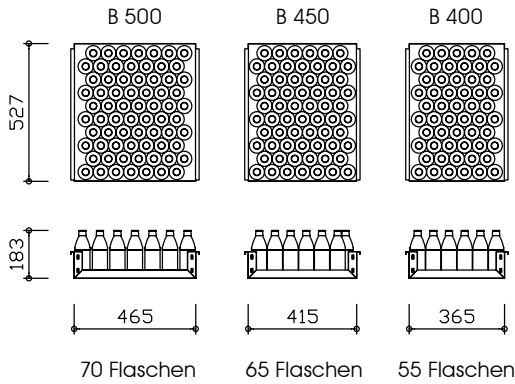
Ø 30 - 100 mm (in 5 mm Schritten)

30 €

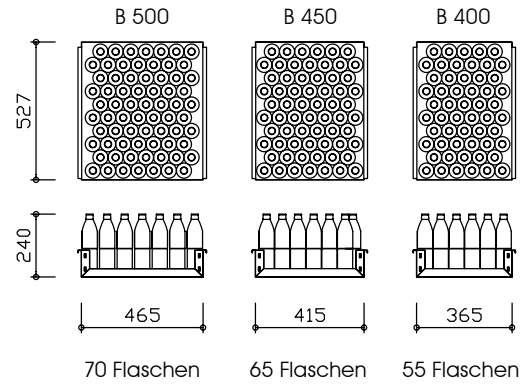
2 Flaschenbelegung

korпустiefe 600 mm ohne trennstäbe

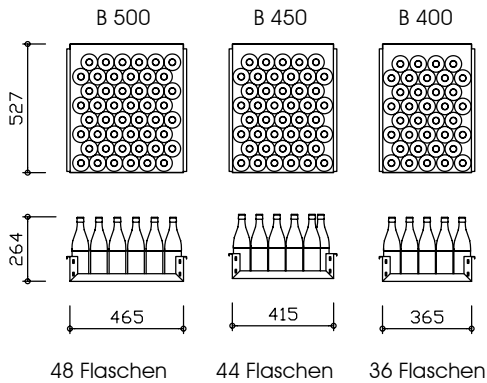
0,2 L SAFT Ø 58 MM



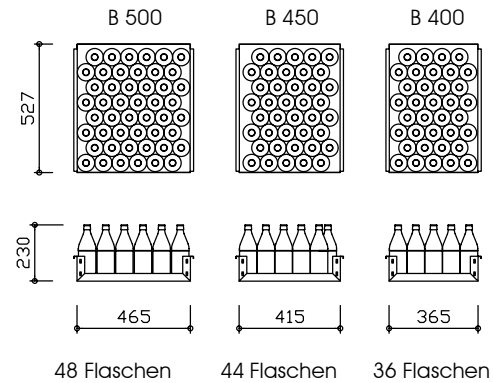
0,33 L LONGNECK Ø 58 MM



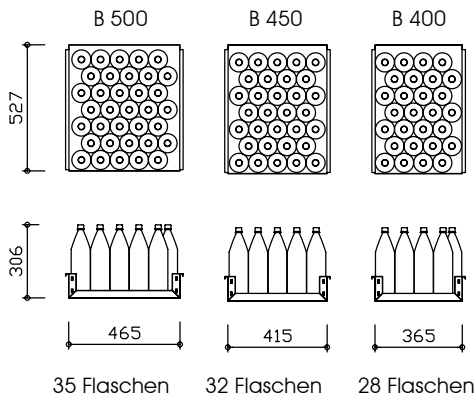
0,5 L NRW Ø 67,6 MM



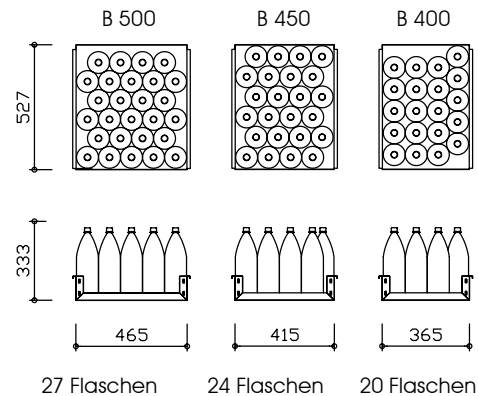
0,5 L EURO Ø 70,6 MM



1,0 L PET Ø 80 MM



1,5 L PET Ø 92 MM



Objekttheken

3 Einbautheken

Höhe 870 mm - Tiefe 600 mm

- Korpushöhe 810 mm preisgleich
- Korptiefe 700 mm + 10 % MP
- Abteillreiten 450 mm
- Abteillreiten 400 und 500 mm a. A.
- Thekenkorpus mit Türen
- Alusockel 30 mm hoch
- CNS-Zugkästen mit Einfachauszugschienen 100 kg
- verchromte Beschläge
- Umluftverdampfer incl. TEV eingebaut
- Leitungen seitlich links oder rechts aus dem Korpus geführt



MODELL 1

Länge 650 mm



MODELL 2

Länge 1.100 mm



MODELL 3

Länge 1.650 mm



MODELL 4

Länge 2.200 mm



MODELL 5

Länge 2.750 mm
mit 2 Verdampfern

SKYLINE STARLINE GALAXYLINE

1.570 € 1.780 € 1.855 €

1.820 € 2.070 € 2.175 €

2.195 € 2.485 € 2.730 €

2.635 € 2.960 € 3.355 €

3.670 € 4.385 € 4.780 €

3 Einbauten

andere Abteillbreiten auf Anfrage



DOPPELTÜRABTEIL DTA

Korpshöhe 870 mm, Griffleiste nur bei Ambio und Brillant

0€

DOPPELTÜRABTEIL DTE

Korpshöhe 810 mm, Griffleiste nur bei Ambio und Brillant

0€



TELESKOPZUGABTEIL B45

Korpshöhe 870 mm, Griffleiste nur bei Ambio und Brillant

Flaschenhöhe
360 / 365 mm

510 €

TELESKOPZUGABTEIL F45

Korpshöhe 810 mm, Griffleiste nur bei Ambio und Brillant

Flaschenhöhe
330 / 335 mm

510 €



TELESKOPZUGABTEIL C45

Korpshöhe 870 mm, Griffleiste nur bei Ambio und Brillant

Flaschenhöhe
305 / 430 mm

510 €

TELESKOPZUGABTEIL G45

Korpshöhe 810 mm, Griffleiste nur bei Ambio und Brillant

Flaschenhöhe
305 / 370 mm

510 €



TELESKOPZUGABTEIL D45

Korpshöhe 870 mm, Griffleiste nur bei Ambio und Brillant

Flaschenhöhe
185 / 265 / 265 mm

825 €



TELESKOPZUGABTEIL M45

Korpshöhe 870 mm, Griffleiste nur bei Ambio und Brillant

Flaschenhöhe
245 / 245 / 245 mm

825 €

TELESKOPZUGABTEIL H45

Korpshöhe 810 mm, Griffleiste nur bei Ambio und Brillant

Flaschenhöhe
225 / 225 / 225 mm

825 €



VOLLAUSZUGSCHIENEN

Edelstahl-Differentialvollauszüge 60 kg, statt Einfachauszügen 100 kg je Zug

45 €

3 Zubehör für Isolierkorpuse



ISOLIERGLASEINSATZ

in Isoliertür

a. A.

in Isolierzugblende

a. A.



FLASCHENROSTE

gelochter CNS-Rost mit Bodenträgern

75 €

Stellschienen-Set

30 €



FASSRUTSCHLEISTEN

zur leichteren Einbringung von Fässern, je Abteil

65 €



BELEUCHTUNG

LED-Leiste mit Infrarot-Sensor

95 €

Trafo 230 V / 12 V, 20 W für
max. 4 Beleuchtungseinheiten

50 €



TELESKOPZUG KÜRZEN

kürzen des Schubkastens um 100 mm

0 €

kürzen nach Kundenwunsch

90 €



BOHRUNG IM KÜHLKORPUS

Ø 30 - 100 mm (in 5 mm Schritten)

30 €



AUSSCHNITT IM KÜHLKORPUS

Größe bis 0,3 m²

90 €

Größe nach Kundenwunsch

a. A.



VERDAMPFER

um 80 oder 110 mm abhängen

125 €



RAMMSCHUTZ

zum Schutz des Verdampfers gegen Stöße

45 €

3 Sonderbau Möglichkeiten



KORPUSRÜCKWAND OFFEN

mit Stegen statt Rückwand
zum An- und Einbau in eine Kühlzelle o.ä.

a. A.

a. A.



ISOLIERGLAS-SCHEIBE

in eine Seite eingebaut
in Rückwand eingebaut

a. A.

a. A.



FASS-TÜRABTEIL

in Stirnseite angebaut
in Rückwand eingebaut

a. A.

a. A.



ISOLIERTRENNWAND

geschlossen
mit Lüfter und Thermostat für Rotweinabteil

a. A.

a. A.



KORPUS AUF GEHRUNG GESCHNITTEN

Verarbeitung von zwei beliebig langen Korpusen
über Eck in jedem technisch machbaren Winkel

a. A.



KORPUS MIT AUSSPARUNG

Aussparung in Größe und Lage individuell

a. A.

3 Blenden und Sockel



PASSBLENDEN

Breite 50/100/150/200 mm	ohne Hinterfüterung
Breite bis 200 mm	auf Maß gefertigt
Breite 50/100/150/200 mm	mit Hinterfüterung
Breite bis 200 mm	auf Maß gefertigt



ECKBLENDEN

	ohne Hinterfüterung
Winkel 90 oder 135 °	Schenkellänge 50/100 mm
diverse Winkel bis Schenkellänge	200 mm auf Maß
	mit Hinterfüterung
Winkel 90/135 °	Schenkellänge 50/100 mm
diverse Winkel bis Schenkellänge	200 mm auf Maß



DIVERSE SOCKEL

Alu 10 mm	lfm.	a. A.	a. A.	a. A.
Alu 40 mm	lfm.	a. A.	a. A.	a. A.
Alu 50 mm	lfm.	a. A.	a. A.	a. A.
CNS 30 mm	lfm.	a. A.	a. A.	a. A.
CNS 40 mm	lfm.	a. A.	a. A.	a. A.
CNS 50 mm	lfm.	a. A.	a. A.	a. A.
Höhenverstellbare Füße 100 - 120 mm	St.	a. A.	a. A.	a. A.
Sockel-Blende aus geschliffenem CNS	lfm.	a. A.	a. A.	a. A.



SOCKELVERLÄNGERUNG

mit Montagetraversen bis max. 55 mm	a. A.	a. A.	a. A.
zum seitlichen Anbau des Kälteaggregats			



TRANSPORTKONSOLE

für Kälteaggregat	a. A.	a. A.	a. A.
-------------------	-------	-------	-------

SKYLINE STARLINE GALAXYLINE

45 €	55 €	70 €
90 €	95 €	105 €
80 €	90 €	100 €
140 €	150 €	155 €

70 €	70 €	80 €
115 €	130 €	145 €
95 €	100 €	115 €
145 €	160 €	180 €

a. A.	a. A.	a. A.
a. A.	a. A.	a. A.
a. A.	a. A.	a. A.
a. A.	a. A.	a. A.
a. A.	a. A.	a. A.
a. A.	a. A.	a. A.
a. A.	a. A.	a. A.
a. A.	a. A.	a. A.

a. A.	a. A.	a. A.
-------	-------	-------

a. A.	a. A.	a. A.
-------	-------	-------

A large semi-circle graphic with a vertical gradient. The bottom-left portion is bright yellow, transitioning through orange and brown to a deep, dark blue at the top-right. The text 'Anbauprogramm' is centered in the lower half of the semi-circle in white.

Anbauprogramm

4 Becken- & Maschinenabteile - 1 Becken

Tiefe 600 mm (Tiefe 700 mm + 10 % MP), weitere Breiten a. A.



MASCHINENABTEIL

durchgehendes Lüftungsgitter

B 450 MM

Mod. 45-00

SKYLINE STARLINE GALAXYLINE

360 €

375 €

400 €



MASCHINENABTEIL

gelochte Beckenblende und
absperrbare Lüftungsdrehtür

Mod. 45-01

560 €

580 €

660 €



BECKENABTEIL

Beckenblende und Drehtür

Mod. 45-10

440 €

470 €

510 €



BECKENABTEIL

Beckenblende und Abfallkipper

Mod. 45-11

625 €

640 €

685 €



BECKENABTEIL

Beckenblende und Abfallzug

Mod. 45-12

710 €

740 €

770 €

4 Becken- & Maschinenabteile - 2 Becken

Tiefe 600 mm (Tiefe 700 mm + 10 % MP), weitere Breiten a. A.

		B 750 MM	SKYLINE	STARLINE	GALAXYLINE
	MASCHINENABTEIL durchgehendes Lüftungsgitter, Beckenblende und Drehtür	Mod. 75-03	645 €	680 €	730 €
	MASCHINENABTEIL durchgehendes Lüftungsgitter, Beckenblende und Abfallkipper	Mod. 75-04	805 €	840 €	870 €
	MASCHINENABTEIL durchgehendes Lüftungsgitter, Beckenblende und Abfallzug	Mod. 75-05	910 €	960 €	990 €
	DOPPELBECKENABTEIL Beckenblende und zwei Drehtüren	Mod. 75-13	610 €	635 €	690 €
	DOPPELBECKENABTEIL Beckenblende, Drehtür und Abfallkipper	Mod. 75-14	845 €	880 €	945 €
	DOPPELBECKENABTEIL Beckenblende, Drehtür und Abfallzug	Mod. 75-15	1.020 €	1.065 €	1.115 €

4 Lagerabteile - offen oder mit Tür & Schüben

Tiefe 600 mm (Tiefe 700 mm + 10 % MP), weitere Breiten a. A.



LAGERABTEIL

mit höhenverst. Fachboden

Mod. 35-20	Breite 350 mm
Mod. 40-20	Breite 400 mm
Mod. 45-20	Breite 450 mm
Mod. 50-20	Breite 500 mm
Mod. 60-20	Breite 600 mm
Mod. 70-20	Breite 700 mm
Mod. 80-20	Breite 800 mm
Mod. 90-20	Breite 900 mm
Mod. 100-20	Breite 1000 mm



LAGERABTEIL

Drehtür und höhenverst. Fachboden

Mod. 35-21	Breite 350 mm
Mod. 40-21	Breite 400 mm
Mod. 45-21	Breite 450 mm
Mod. 50-21	Breite 500 mm
Mod. 60-21	Breite 600 mm



LAGERABTEIL

zwei Drehtüren und höhenverst. Fachboden

Mod. 70-22	Breite 700 mm
Mod. 80-22	Breite 800 mm
Mod. 90-22	Breite 900 mm
Mod. 100-22	Breite 1000 mm

SKYLINE STARLINE GALAXYLINE

470 €	470 €	505 €
480 €	480 €	520 €
530 €	530 €	575 €
535 €	535 €	580 €
555 €	555 €	620 €
580 €	580 €	650 €
600 €	600 €	680 €
620 €	620 €	705 €
640 €	640 €	735 €

540 €	585 €	650 €
565 €	605 €	675 €
600 €	655 €	730 €
620 €	680 €	745 €
650 €	710 €	795 €

750 €	795 €	905 €
775 €	820 €	950 €
805 €	860 €	990 €
840 €	895 €	990 €

Maßangaben in mm - Technische Änderungen sowie Preisänderungen vorbehalten
 Preise unverpackt ab Werk in € zzgl. ges. MwSt.



SCHIEBETÜRABTEIL

zwei Schiebetüren und höhenverst. Fachboden

Mod. 80-23	Breite 800 mm
Mod. 90-23	Breite 900 mm
Mod. 100-23	Breite 1000 mm



SCHIEBETÜRABTEIL

zwei Schüben, zwei Schiebetüren und höhenverst. Fachboden

Mod. 80-24	Breite 800 mm
Mod. 90-24	Breite 900 mm
Mod. 100-24	Breite 1000 mm






SKYLINE STARLINE GALAXYLINE

a. A.	a. A.	a. A.
a. A.	a. A.	a. A.
a. A.	a. A.	a. A.

a. A.	a. A.	a. A.
a. A.	a. A.	a. A.
a. A.	a. A.	a. A.

4 Schub- und Abfallabteile

Tiefe 600 mm (Tiefe 700 mm + 10 % MP), weitere Breiten a. A.

		B 450 MM	SKYLINE	STARLINE	GALAXYLINE
	SCHUBABTEIL ein Schub, Drehtür und höhenverst. Fachboden	Mod. 45-30	795 €	825 €	905 €
	SCHUBABTEIL zwei Schübe und Drehtür	Mod. 45-31	885 €	910 €	990 €
	ABFALLABTEIL ein Schub und Abfallkipper	Mod. 45-40	880 €	910 €	950 €
	ABFALLABTEIL zwei Schübe und Abfallkipper	Mod. 45-41	1.040 €	1.070 €	1.120 €
	ABFALLABTEIL ein Schub und ein Abfallzug	Mod. 45-42	965 €	990 €	1.030 €

Maßangaben in mm - Technische Änderungen sowie Preisänderungen vorbehalten
Preise unverpackt ab Werk in € zzgl. ges. MwSt.



ABFALLABTEIL

zwei Schübe und ein Abfallzug

Mod. 45-43

SKYLINE STARLINE GALAXYLINE

1.130 €

1.160 €

1.200 €

ZUBEHÖR



Schloss für Schub oder Tür

65 €

65 €

65 €



Kaffee-Sudlade

210 €

210 €

210 €



Geldeinsatz

270 €

270 €

270 €



zwei Abfallbehälter

a. A.

a. A.

a. A.



zusätzlicher Fachboden bis

B 600 mm

70 €

70 €

70 €

B 1.000 mm

90 €

90 €

90 €

4 Schubabteile und Zubehör

Tiefe 600 mm (Tiefe 700 mm + 10 % MP), weitere Breiten a. A.



ROTWEINABTEIL

zwei Teleskopzüge mit
CNS-Flaschenkasten

Mod. 45-32 B 450 mm

SKYLINE STARLINE GALAXYLINE

920 €

920 €

980 €



ROTWEINABTEIL

zwei Schübe und ein Teleskop-
zug mit CNS-Flaschenkasten

Mod. 45-33 B 450 mm

1.040 €

1.080 €

1.145 €



SCHUBABTEIL

drei Schübe

Mod. 45-34 B 450 mm

1.040 €

1.080 €

1.145 €



SCHUBABTEIL

vier Schübe

Mod. 45-35 B 450 mm

1.225 €

1.275 €

1.345 €

ZUBEHÖR

Schloss für Schub oder Tür

65 €

65 €

65 €



Trennstab zur Verwendung in Teleskopzug-Abteilen

5 €

5 €

5 €



zusätzlicher Fachboden bis

B 600 mm

70 €

70 €

75 €

B 1.000 mm

90 €

90 €

95 €

4 Sonstige Abteile

Tiefe 600 mm (Tiefe 700 mm + 10 % MP), weitere Breiten a. A.



LEERGUTABTEIL

ohne Boden

Mod. 40-50	Breite 400 mm
bis	bis (in 50 mm Schritten)
Mod. 90-50	Breite 900 mm

SKYLINE STARLINE GALAXYLINE

215 €	215 €	215 €
240 €	240 €	240 €

GLÄSERKORBABTEIL

mit Auffangschale und Edelstahl Differential-vollauszügen (Tragkraft dynamisch 60 kg)

für 400er-Gläserkörbe

Mod. 50-51	zwei Rahmenauszüge
Mod. 50-52	drei Rahmenauszüge

745 €	745 €	840 €
895 €	895 €	990 €

für 500er-Gläserkörbe

Mod. 60-51	zwei Rahmenauszüge
Mod. 60-52	drei Rahmenauszüge

790 €	790 €	880 €
930 €	930 €	1.040 €



INSTALLATIONSABTEIL

absperrbare Drehtür

Mod. 30-53	Breite 300 mm
Mod. 35-53	Breite 350 mm

345 €	365 €	385 €
350 €	380 €	395 €



INSTALLATIONSABTEIL

Blende und absperrbare Drehtür

Mod. 30-54	Breite 300 mm
Mod. 35-54	Breite 350 mm

355 €	370 €	390 €
360 €	380 €	400 €



4 Geräteabteile

Tiefe 600 mm (Tiefe 700 mm + 10 % MP), weitere Breiten a. A.



ABTEIL FÜR TK-BOX TK56

Mod. 60-60

Breite 600 mm

SKYLINE STARLINE GALAXYLINE

405 €

410 €

420 €



ABTEIL FÜR GLÄSERSPÜLER

Mod. 50-61

Breite 505 mm

für Gerät bis Breite 460 mm

400 €

410 €

420 €

Mod. 64-61

Breite 645 mm

415 €

420 €

430 €

Mod. 64-62

Breite 645 mm (ohne Blende)

415 €

420 €

430 €

für Gerät bis Breite 600 mm



ABTEIL FÜR EISWÜRFELBEREITER

Mod. 50-63

angepasst an einzubringendes
Gerät

a. A.

a. A.

a. A.



Bierbars

5 Promotionbar Easy

- fahrbare Ausstattung mit 4 Lenkrollen, davon 2 feststellbar
- Isolierteile eingefasst in KSt.-Profil im patentierten Steck-Schnapp-System
- Isoliertür mit leicht wechselbarer Hygiene-Gummidichtung
- Becken incl. Standrohrventil und Ablaufverbindung
- Tropfmulde mit Siebplatte
- Maschinenabteil links oder rechts angebaut
- Lüftungsdrehtür absperbar
- Unterbringung der CO2-Flasche im Kühlabteil vorgesehen
- steckerfertiges luftgekühltes Kühlsystem mit Heißgas TW-Verdunstung, Hochleistungs-Umluftverdampfer mit thermostatischem Expansionsventil, Kältemittelleitungen und TW-Ablauf ins Maschinenabteil geführt
- Trockenblock-Kälteleistung 1-ltg. 35 l/h bei Abkühlung um 10° C
- Ausschanktemperatur von + 2° bis + 10° C regelbar
- Steuerung über elektronischen Digitalthermostat mit Fühler im Durchlaufkühler
- CNS-Abdeckung mit Wulstrand oder gastseitiger Hochkantung
- Unterfütterung schallhemmende V100-Platte mit Nässeschutzanstrich



EASY 1

RAL-Farbe pulverbeschichtet nach Wunsch



EASY 1 B

RAL-Farbe pulverbeschichtet nach Wunsch



EASY 2

RAL-Farbe pulverbeschichtet nach Wunsch



EASY 2 B

RAL-Farbe pulverbeschichtet nach Wunsch



WASSERARMATUR

Kaltwasserhahn für ein Becken

SCHANKANLAGE

lose beigelegt, incl. 1-ltg. oder 2-ltg. Schanksäule mit Kompensatorhahn, Flaschendruckmanometer mit Vordruckanzeige und Zwischendruckregler, jedoch ohne CO2-Flasche und KEG-Zapfkopf, incl. Bohrung

1-ltg.

2-ltg.

SKYLINE STARLINE GALAXYLINE

3.895 € 4.060 € 4.220 €

a. A. a. A. a. A.

4.180 € 4.335 € 4.495 €

a. A. a. A. a. A.

4.305 € 4.475 € 4.680 €

a. A. a. A. a. A.

4.585 € 4.750 € 4.960 €

a. A. a. A. a. A.

95 € 95 € 95 €

815 € 815 € 815 €

1.270 € 1.270 € 1.270 €

SCHWERLASTROLLEN

für schwierige Untergründe, wie z.B. Kopfsteinpflaster

EASY 1 (4 Rollen)

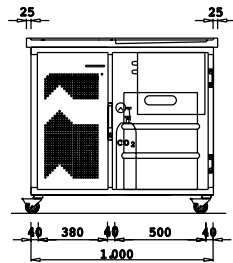
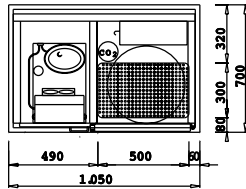
EASY 2 (6 Rollen)

SKYLINE STARLINE GALAXYLINE

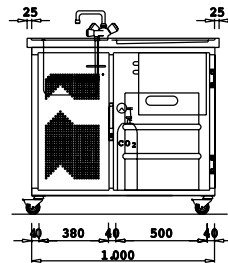
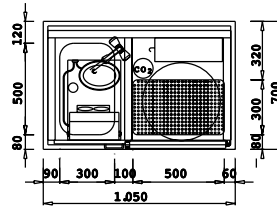
MP 225 € 225 € 225 €

MP 355 € 355 € 355 €

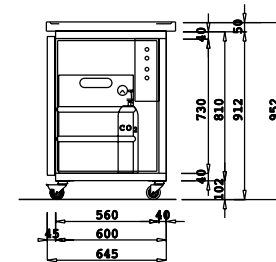
EASY 1



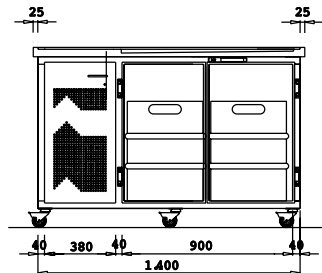
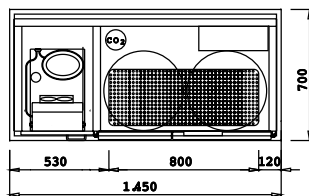
EASY 1 B



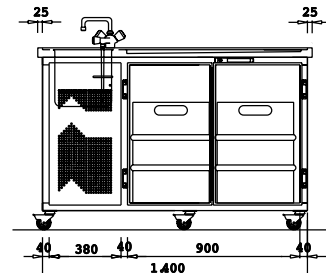
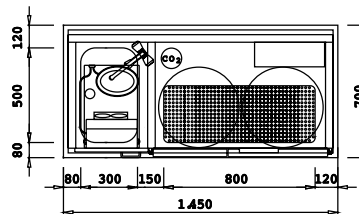
SCHNITT



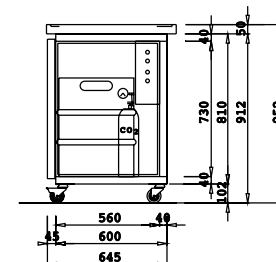
EASY 2



EASY 2 B



SCHNITT



5 Produktinformation

Die Biermarken Ihrer Kunden werden richtig zur Geltung gebracht mit der großen Werbefläche auf dem gesamten Korpus der Promotionbar.

Die ideale Oberfläche für Ihre Bierbar ist das neuartige NOVIS mit seiner Optik in edlem Metallic-Look. Die überzeugt nicht nur durch ihr Aussehen, sondern vor allem auch durch ihre Pflegeleichtigkeit. Für alle, die es klassisch lieben, gibt es die Bierbar selbstverständlich auch in Edelstahl. Optional kann jede RAL-Farbe passend zum Brauerei-Logo gewählt werden. Innen ist der Korpus je nach Ausführung NOVIS oder Edelstahl.

Bierbars sind der perfekte Partner für die Outdoor und Eventgastronomie. Sie ermöglichen ein sofortiges Zapfen und gleichzeitiges Kühlen eines angestochenen Bierfasses durch die integrierte Raum- und Durchlaufkühlung. Echte Kälteprofis bieten die Promotionbar Pro zusätzlich mit geregelter Raumkühlung an. Je nach Modell sorgt ein Decken- oder Wandverdampfer mittels Pump-Down-Steuerung für eine konstante Raumkühlung im Temperaturbereich von + 6° / 8° C.

Alles was man zum Ausschenken braucht: Schanksäule mit Kompensatorhahn, Tropfmulde mit Siebplatte, Schwankbecken mit Kaltwasserhahn. Die Schankanlage ist komplett einschließlich Flaschendruckmanometer mit Vordruckanzeige, Bierleitungen und Anschlüssen, CO2-Schlüssel und Betriebsanweisung.

Ein praktisches Detail ist der Wasserablauf, der mit handelsüblichen Gardena-Anschlüssen versehen ist, sodass er besonders einfach angeschlossen werden kann.



Unsere Bierbars erhalten Sie auf Anfrage auch in der Pro-Ausführung. Hier abgebildet für zwei Fässer mit CNS-Rundschanksäule.

A large semi-circle graphic with a vertical gradient. The bottom-left portion is bright yellow, transitioning through orange and brown to a deep blue at the top-right. The text 'Cocktailstationen' is centered in the lower half of the semi-circle in white.

Cocktailstationen

6 Cocktailstationen

- CNS-Abdeckung mit Wulstrand oder gastseitiger Hochkantung
- Tropfmulde mit Edelstahlablauf
- Beckenisolierung PU geschäumt
- Schneidbrett aus Polyamid
- Korpusse aus CNS-Rohrrahmen
- Wände, Front und Anbauteile CNS geschliffen
- Ausstattung ohne GN-Behälter und Deko
- Korpushöhe 810 mm zum gleichen Preis
- weitere Modelle auf Anfrage



COCKTAILSTATION MAI TAI

incl. Tropfmulde, Gläserdusche, Schneidbrett, Zutatenbord
isoliertes Becken mit Trennwand und Siebplatte
2 offene Abteile mit 2 Fachböden, 2 Speedracks

3.105 €



COCKTAILSTATION TOUCH DOWN

incl. Tropfmulde, Gläserdusche, Schneidbrett, Zutatenbord
isoliertes Becken mit Trennwand und Siebplatte
3 offene Abteile mit 2 Fachböden, 2 Speedracks und
1 Flaschentreppe

4.070 €

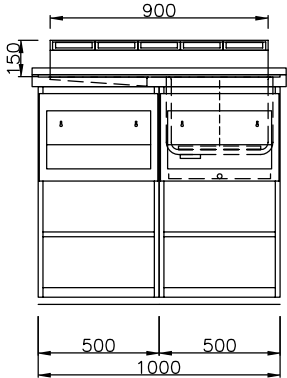
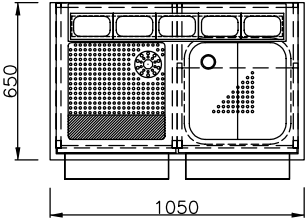


COCKTAILSTATION LONG ISLAND

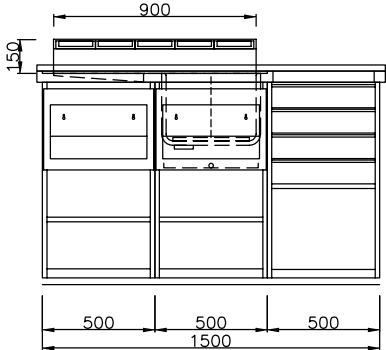
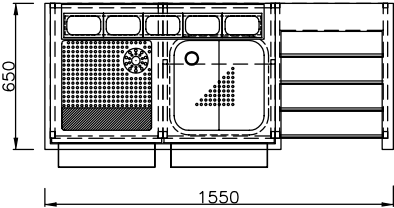
incl. Tropfmulde, Gläserdusche, Schneidbrett, Zutatenbord
isoliertes Becken mit Trennwand und Siebplatte
3 offene Abteile mit 2 Fachböden, 2 Speedracks,
1 Flaschentreppe, Abfallzug, Einwurf mit Abfalleimer und
Restebecken

5.685 €

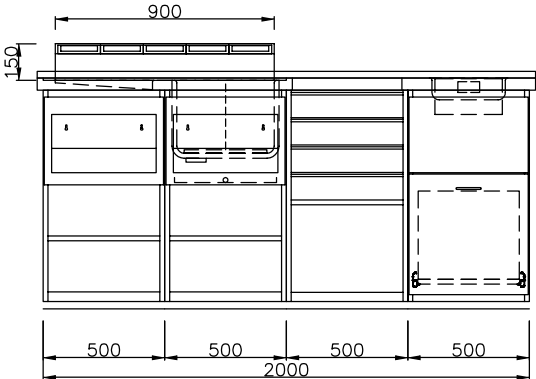
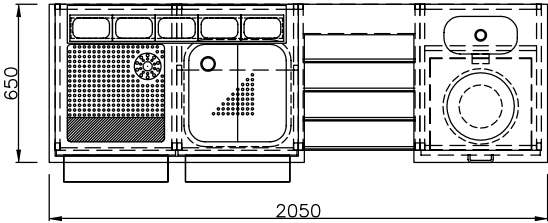
COCKTAILSTATION MAI TAI



COCKTAILSTATION TOUCH DOWN



COCKTAILSTATION LONG ISLAND



6 Zubehör



EINBAUMÖGLICHKEITEN

zusätzlicher Zwischenboden bis

B 600 mm

75 €

B 1.000 mm

100 €



Abfallzug

a. A.

Einwurf mit Abfalleimer und Restebecken

a. A.



SPEEDRACKS ZUM EINHÄNGEN

als Stellfläche für Flaschen

T 110 mm

135 €

T 150 mm

140 €

T 200 mm

185 €



ZUTATENBORD

für 5 St. GN-Behälter GN 1/9 mit 15° Neigung
zum Platzieren auf der Arbeitsfläche

290 €



GN-BEHÄLTER

GN 1/9-Behälter, 65 mm tief

35 €

GN 1/9-Behälter, 100 mm tief

45 €

Kältetechnik

7 Kältetechnik

- luftgekühltes Kälteaggregat steckerfertig mit Sammler verbunden mit Verdampfer und TEV in Standard-Thekenkorpus
- geringfügige Kälteleistungsabweichung je nach Aggregat-Hersteller möglich
- Kältemittel R 134a
- Trockner und Schauglas mit Feuchtigkeitsindikator
- für bauseitigen TW-Ablauf
- gesteuert über einen Digitalthermostat
- auch für Korpus-tiefe 700 mm möglich



TYP SF-1

für Modell 1
 Q_0 bei $-10^\circ \text{VT}/t_c 32^\circ \text{C} = 128 \text{ W}$

1.290 €



TYP SF-2

für Modell 2
 Q_0 bei $-10^\circ \text{VT}/t_c 32^\circ \text{C} = 316 \text{ W}$

1.310 €



TYP SF-3

für Modell 3
 Q_0 bei $-10^\circ \text{VT}/t_c 32^\circ \text{C} = 316 \text{ W}$

1.310 €



TYP SF-4/1

für Modell 4
 Q_0 bei $-10^\circ \text{VT}/t_c 32^\circ \text{C} = 393 \text{ W}$

1.450 €



TYP SF-4/2

für Modell 4
 Q_0 bei $-10^\circ \text{VT}/t_c 32^\circ \text{C} = 519 \text{ W}$

1.610 €



TYP SF-5

für Modell 5
 Q_0 bei $-10^\circ \text{VT}/t_c 32^\circ \text{C} = 519 \text{ W}$

1.640 €

DURCHLAUFKÜHLER

eingebaut in Thekenkorpus, incl. CNS-Verkleidung und TEV,
Leitungen aus dem Korpus geführt
Leistung 70 l/h, Abkühlung 18° auf 8° C

Durchlaufkühler 1-leitig, 407 W	1.330 €
Durchlaufkühler 2-leitig, 780 W	1.385 €
Durchlaufkühler 3-leitig	a. A.
Durchlaufkühler 4-leitig	a. A.

KÄLTEAGGREGATE

für Umgebungstemperatur + 32° C
lose beigelegt incl. Trockner und Schauglas, ohne Regler

L'Unité AE 4425 YHR für Korpus Mod. 2 oder 3	815 €
L'Unité AE 4430 YHR für Korpus Mod. 4	865 €
L'Unité AE 4440 YHR für Korpus Mod. 5	870 €

für Umgebungstemperatur + 43° C
lose beigelegt incl. Trockner und Schauglas, ohne Regler

L'Unité AET 4425 YHR	für Korpus Mod. 2 oder 3	920 €
L'Unité AET 4430 YHR	für Korpus Mod. 4	980 €
L'Unité AET 4440 YHR	für Korpus Mod. 5	990 €

7 Kältetechnik Komponenten

- Hier finden Sie eine kleine Auswahl der gängigsten Kältekomponenten
- Viele weitere kältetechnische Lösungen, wie z.B. Winterregelungen und Schnellkupplungen auf Anfrage

DIGITALTHERMOSTAT

lose beigelegt	95 €
eingebaut in Blende	280 €
eingebaut in Isolierteil	350 €

DIGITALTHERMOSTAT TK HACCP-FÄHIG

lose beigelegt	165 €
eingebaut in Blende	340 €
eingebaut in Isolierteil	415 €

THERM. EXPANSIONSVENTIL

mit Düse lose beigelegt (R134a und R404a)	225 €
---	-------

MAGNETVENTIL

Durchmesser 6 mm montiert incl. 3 m Elektroleitung lose	150 €
--	-------

Durchmesser 6 mm fertig montiert incl. 2 m Elektroleitung in Kabeldose fachgerecht verklemmt	215 €
--	-------

ELEKTRISCHE TAUWASSERSCHALE

lose beigelegt	140 €
eingebaut	175 €

VERDAMPFER-ABHÄNGUNG

Abhängung um 80 oder 110 mm	125 €
-----------------------------	-------



Abdeckungen

8 Produktinformation



BERECHNUNGSBEISPIEL

1 Abdeckung Länge 2.000 mm	980 €
1 Abdeckung Länge 1.300 mm	705 €
2 zusätzl. Ecken im Wulstrand à 170,-	340 €
1 Schweißnaht in der Abdeckung mit Wulstrand	565 €
1 Becken 500 x 300 x 300 mm	415 €
1 Ablaufverbindung für 1 Becken	30 €
1 Tropfmulde 800 x 300 mm	460 €
1 Edelstahl-Ablaufrohr	incl.

Gesamt: 3.495 €

Außergewöhnliche Theke - außergewöhnliche Abdeckung!

Wir fertigen Ihre Abdeckung entsprechend
Ihren Wünschen und Vorgaben.

Egal ob abgewinkelt oder mit Rundung -
für uns kein Problem!

Alles was wir benötigen ist eine detaillierte
bemaßte Zeichnung mit allen Radien oder
eine maßhaltige Schablone zur Anpassung
Ihrer individuellen Abdeckung. Auf Wunsch
versehen wir Edelstahlteile auch mit Ihrem
Firmenlogo!



8 Serienabdeckungen

- CNS-Serienabdeckungen mit 1 oder 2 Becken
- Becken wahlweise links oder rechts
- Beckengröße 500 x 300 x 300 mm incl. Standrohrventil und Ablaufverbindung
- Tropfmulde serienmäßig mit Edelstahlablauf
- nahtlos geformter Wulstrand
- wahlweise gastseitige Hochkantung
- Werkstoff Chromnickelstahl 1.4301, 1 mm stark
- Oberfläche microliert geschliffen
- Unterfütterung schallhemmende V100-Platte mit Nässeschutzanstrich

ABDECKUNGEN

mit 1 Becken



Länge 1.150 mm	Tropfmulde 600 x 300 mm	1.035 €
Länge 1.500 mm	Tropfmulde 800 x 300 mm	1.115 €
Länge 1.600 mm	Tropfmulde 1.000 x 300 mm	1.145 €
Länge 1.700 mm	Tropfmulde 1.000 x 300 mm	1.165 €
Länge 2.000 mm	Tropfmulde 1.000 x 300 mm	1.210 €
Länge 2.150 mm	Tropfmulde 1.000 x 300 mm	1.245 €
Länge 2.300 mm	Tropfmulde 1.200 x 300 mm	1.250 €
Länge 2.500 mm	Tropfmulde 1.000 x 300 mm	1.290 €
Länge 2.700 mm	Tropfmulde 1.000 x 300 mm	1.460 €
Länge 2.900 mm	Tropfmulde 1.200 x 300 mm	1.605 €

ABDECKUNGEN

mit 2 Becken



Länge 1.450 mm	Tropfmulde 500 x 300 mm	1.325 €
Länge 1.800 mm	Tropfmulde 900 x 300 mm	1.325 €
Länge 1.900 mm	Tropfmulde 1.000 x 300 mm	1.350 €
Länge 2.000 mm	Tropfmulde 1.100 x 300 mm	1.370 €
Länge 2.300 mm	Tropfmulde 1.000 x 300 mm	1.490 €
Länge 2.450 mm	Tropfmulde 1.000 x 300 mm	1.515 €
Länge 2.600 mm	Tropfmulde 1.200 x 300 mm	1.600 €
Länge 2.800 mm	Tropfmulde 1.000 x 300 mm	1.800 €
Länge 3.000 mm	Tropfmulde 1.000 x 300 mm	1.870 €
Länge 3.200 mm	Tropfmulde 1.200 x 300 mm	1.910 €

ABDECKUNGEN

mit 1 oder 2 Becken und 2 Tropfmulden



Serienabdeckungen mit zusätzlicher Tropfmulde in 400 x 500 mm oder 500 x 500 mm bieten wir in vielen verschiedenen Längen und Variationen an. Fragen Sie uns!

8 Arbeitsplatten

glatte arbeitsfläche, 40 o. 50 mm stark, bis 850 mm tief

LÄNGE	PREIS	LÄNGE	PREIS	LÄNGE	PREIS
400 mm	280 €	2.300 mm	820 €	4.200 mm	1.360 €
500 mm	310 €	2.400 mm	850 €	4.300 mm	1.385 €
600 mm	340 €	2.500 mm	875 €	4.400 mm	1.415 €
700 mm	365 €	2.600 mm	905 €	4.500 mm	1.440 €
800 mm	395 €	2.700 mm	930 €	4.600 mm	1.470 €
900 mm	420 €	2.800 mm	960 €	4.700 mm	1.495 €
1.000 mm	450 €	2.900 mm	990 €	4.800 mm	1.520 €
1.100 mm	480 €	3.000 mm	1.020 €	4.900 mm	1.555 €
1.200 mm	510 €	3.100 mm	1.045 €	5.000 mm	1.580 €
1.300 mm	535 €	3.200 mm	1.075 €	5.100 mm	1.610 €
1.400 mm	565 €	3.300 mm	1.100 €	5.200 mm	1.640 €
1.500 mm	590 €	3.400 mm	1.130 €	5.300 mm	1.665 €
1.600 mm	620 €	3.500 mm	1.160 €	5.400 mm	1.700 €
1.700 mm	650 €	3.600 mm	1.190 €	5.500 mm	1.725 €
1.800 mm	680 €	3.700 mm	1.215 €	5.600 mm	1.750 €
1.900 mm	705 €	3.800 mm	1.245 €	5.700 mm	1.780 €
2.000 mm	735 €	3.900 mm	1.270 €	5.800 mm	1.805 €
2.100 mm	760 €	4.000 mm	1.295 €	5.900 mm	1.835 €
2.200 mm	790 €	4.100 mm	1.325 €	6.000 mm	1.860 €

8 Abdeckungen

mit wulstrand o. hochkantung, 50 mm stark, bis 830 mm tief

LÄNGE	PREIS	LÄNGE	PREIS	LÄNGE	PREIS
400 mm	345 €	2.300 mm	1.105 €	4.200 mm	1.870 €
500 mm	380 €	2.400 mm	1.140 €	4.300 mm	1.910 €
600 mm	420 €	2.500 mm	1.185 €	4.400 mm	1.950 €
700 mm	460 €	2.600 mm	1.225 €	4.500 mm	1.985 €
800 mm	505 €	2.700 mm	1.265 €	4.600 mm	2.025 €
900 mm	540 €	2.800 mm	1.275 €	4.700 mm	2.070 €
1.000 mm	580 €	2.900 mm	1.345 €	4.800 mm	2.110 €
1.100 mm	620 €	3.000 mm	1.385 €	4.900 mm	2.150 €
1.200 mm	665 €	3.100 mm	1.425 €	5.000 mm	2.185 €
1.300 mm	705 €	3.200 mm	1.465 €	5.100 mm	2.230 €
1.400 mm	745 €	3.300 mm	1.510 €	5.200 mm	2.270 €
1.500 mm	780 €	3.400 mm	1.550 €	5.300 mm	2.310 €
1.600 mm	825 €	3.500 mm	1.585 €	5.400 mm	2.350 €
1.700 mm	865 €	3.600 mm	1.625 €	5.500 mm	2.390 €
1.800 mm	905 €	3.700 mm	1.665 €	5.600 mm	2.430 €
1.900 mm	945 €	3.800 mm	1.710 €	5.700 mm	2.470 €
2.000 mm	980 €	3.900 mm	1.750 €	5.800 mm	2.510 €
2.100 mm	1.025 €	4.000 mm	1.785 €	5.900 mm	2.550 €
2.200 mm	1.065 €	4.100 mm	1.825 €	6.000 mm	2.590 €

8 Zubehör



ZUSÄTZLICHE/ NICHT RECHTWINKLIGE ECKE

in glattem Rand

170 €

in Hochkantung

110 €



SCHWEISSNAHT

in Arbeitsplatte mit glattem Rand oder Hochkantung

390 €

in Übergang Arbeitsplatte zu Abdeckung

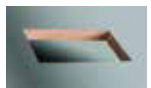
270 €



SCHRAUBVERBINDUNG

zwischen Arbeitsplatten

250 €



AUSSCHNITT IN ARBEITSPLATTE

ohne Kragen

je lfm. Umfang

65 €

mit Kragen

je lfm. Umfang

145 €



ÜBERTIEFE

Arbeitsplatten bis 1.330 mm Tiefe

a. A.

MATERIALSTÄRKEN

Blechstärke 1,5 mm

a. A.

Blechstärke 2,0 mm

a. A.

MATERIALVARIATIONEN

Messing

a. A.

Kupfer poliert oder gebürstet

a. A.



ZUSÄTZLICHE/ NICHT RECHTWINKLIGE ECKE

in Wulstrand

170 €

in Hochkantung

110 €



SCHWEISSNAHT

in Abdeckung mit Wulstrand

565 €

im Übergang Arbeitsplatte zu Abdeckung

270 €



SCHRAUBVERBINDUNG

zwischen Abdeckungen

250 €



AUSSCHNITT IN ABDECKUNG

ohne Kragen

je lfm. Umfang

65 €

mit Kragen

je lfm. Umfang

145 €



ÜBERTIEEFE

Abdeckungen bis 1.330 mm Tiefe

a. A.

MATERIALSTÄRKEN

Blechstärke 1,5 mm

a. A.

Blechstärke 2,0 mm

a. A.

MATERIALVARIATIONEN

Messing

a. A.

Kupfer poliert oder gebürstet

a. A.

8 CNS-Becken



SCHWANKBECKEN

eingeschweißt in CNS-Abdeckung incl. Standrohrventil

Größe 500 x 300 x 300 mm

415 €

Größe 400 x 400 x 300 mm

415 €

ABLAUFVERBINDUNG

für 1 Becken

30 €

für 2 Becken

60 €

ZUBEHÖR

Abdeckplatte gelocht, mit oder ohne Ausschnitt

150 €

Bodenblech

110 €

Boden- und Trennblech (verstellbar)

195 €

Tauwasserschale für Becken

430 €



HANDWASCHBECKEN

Größe 240 x 340 x 160 mm (viele weitere Größen auf Anfrage)

460 €

WASSERARMATUREN

Kaltwasserhahn

für 1 Becken

95 €

Mischbatterie Hochdruck

für 1 Becken

135 €

für 2 Becken

165 €

Mischbatterie Niederdruck

für 1 Becken

145 €

für 2 Becken

175 €

Einhebel-Thekenarmatur Hochdruck

für 1 Becken

255 €

für 2 Becken

290 €

Einhebel-Thekenarmatur Niederdruck

für 1 Becken

290 €

für 2 Becken

315 €

Exclusive Einhebel-Thekenarmatur Hochdruck

für 1 Becken

555 €

für 2 Becken

590 €

Exclusive Einhebel-Thekenarmatur Niederdruck

für 1 Becken

585 €

für 2 Becken

620 €





GLÄSERDUSCHE

eingebaut in Tropfmulde

315 €

eingebaut in Keilrille

385 €

Durckminderer für Gläserdusche

125 €



HÜLSE

für Leitungsdurchführung Ø 60 mm oder Ø 80 mm
5 mm überstehend

100 €

DIVERSE UNTERFÜTTERUNGEN

100 mm CNS-Streifen untergeklebt

a. A.

CNS-Profile

a. A.

Kunststoff

a. A.

Siebdruckplatten

a. A.

Multiplexplatten

a. A.

MDF-Platten

a. A.



SCHWANKBECKEN

mit geschliffenem Rand zum Einhängen in eine Abdeckung
incl. Standrohrventil
Größe 300 x 500 x 300 mm oder 400 x 400 x 300 mm

250 €

KÜHLBECKEN

Größe 500 x 300 x 300 mm

isoliert PU-Schaum

990 €

berohrt und isoliert PU-Schaum

1.440 €



isoliert



berohrt und isoliert

Größe 400 x 400 x 300 mm

isoliert PU-Schaum

990 €

berohrt und isoliert PU-Schaum

1.440 €

8 CNS-Becken

KÜHLWANNEN

Größe bis 305 mm

nicht isoliert

410 €

isoliert PU-Schaum

1.270 €

berohrt und isoliert PU-Schaum

1.700 €

Bodenblech

110 €



isoliert

Größe bis 510 mm

nicht isoliert

460 €

isoliert PU-Schaum

1.410 €

berohrt und isoliert PU-Schaum

1.950 €

Bodenblech

155 €



berohrt und isoliert

Größe bis 955 mm

nicht isoliert

510 €

isoliert PU-Schaum

1.575 €

berohrt und isoliert PU-Schaum

2.170 €

Bodenblech

195 €

Größe bis 1.280 mm

nicht isoliert

560 €

isoliert PU-Schaum

1.735 €

berohrt und isoliert PU-Schaum

2.405 €

Bodenblech

240 €

Trennblech bis 500 mm

195 €



EINLASS-TROPFMULDEN

mit Siebplatte, geschliffenem Rand und Ablauf zum Einlassen in bauseitige Abdeckung

Breite 200 bis 500 mm, Länge 200 bis 2.000 mm

a. A.



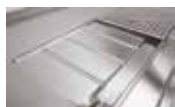
AUFSATZ-TROPFMULDEN

mit Siebplatte und geschliffener Mulde 30 mm hoch zum Aufsetzen auf jede Abdeckung

a. A.

8 Tropfmulden und Keilrillen

CNS-TROPFMULDEN MIT SIEBPLATTE



LÄNGE	B 200 MM	B 300 MM	B 400 MM	B 500 MM
200 mm	280 €	290 €	270 €	280 €
300 mm	315 €	325 €	310 €	320 €
400 mm	345 €	355 €	375 €	340 €
500 mm	370 €	385 €	380 €	375 €
600 mm	395 €	415 €	415 €	425 €
700 mm	425 €	425 €	450 €	470 €
800 mm	450 €	460 €	490 €	505 €
900 mm	485 €	490 €	525 €	540 €
1.000 mm	510 €	520 €	560 €	555 €
1.100 mm	540 €	550 €	590 €	620 €
1.200 mm	565 €	600 €	630 €	655 €
1.300 mm	595 €	630 €	665 €	690 €
1.400 mm	620 €	665 €	700 €	725 €
1.500 mm	655 €	710 €	735 €	765 €
1.600 mm	680 €	730 €	770 €	800 €
1.700 mm	710 €	760 €	810 €	840 €
1.800 mm	735 €	790 €	845 €	875 €
1.900 mm	765 €	785 €	880 €	910 €
2.000 mm	790 €	835 €	915 €	950 €

SÄULENSITZ

für Tropfmulden 400 und 500 mm

150 €

CNS-KEILRILLEN



LÄNGE	B 300 MM	B 400 MM	B 500 MM
400 mm		375 €	340 €
500 mm	385 €	380 €	375 €
600 mm			
700 mm	425 €	450 €	470 €
800 mm	460 €		505 €
900 mm	490 €		
1.000 mm	520 €	560 €	555 €
1.200 mm	600 €		655 €
1.600 mm	730 €		
1.800 mm	790 €		
2.000 mm	835 €		

SÄULENSITZ

für Keilrillen 400 und 500 mm

150 €

Schanktechnik

9 Schanksäulen



I-FORM SCHANKSÄULE

Edelstahl matt gebürstet, ohne Hähne

1-tlg. Ø 102 mm

2-tlg. Ø 115 mm

325 €

375 €



T-FORM SCHANKSÄULE

gerade Enden, Edelstahl matt gebürstet, ohne Hähne

3-tlg. Ø 102/115 mm

4-tlg. Ø 115/129 mm

980 €

1.160 €



schräge Enden, Edelstahl matt gebürstet, ohne Hähne

3-tlg. Ø 102/115 mm

4-tlg. Ø 115/129 mm

1.130 €

1.360 €



U-FORM SCHANKSÄULE

Edelstahl matt gebürstet, ohne Hähne

3-tlg. Ø 102 mm

1.110 €

4-tlg. Ø 115/129 mm

1.180 €

weitere Modelle auf Anfrage



SCHANKHAHN

Kompensatorhahn P3500 Edelstahl
55 mm Stutzen

130 €

9 Bieranstich

BIERANSTICH 1-LEITIG

ohne KEG Zapfkopf, CO²-Flasche, Schanksäule

- CO²-Hauptdruckminderer mit Vordruck-Anzeige
- 2x Sechskantmutter 3/4
- 2x Sechskantmutter 5/8
- 2x Flügelmutter 3/4
- 2x Flügelmutter 5/8
- 2x Schlauchtülle 4 mm
- 2x Schlauchtülle 7 mm
- 10x Dichtungen
- 10x Ohrklemmen
- 4 lfm. CO²-Leitung
- 4 lfm. Bierleitung 7/10 mm
- 1x Flaschenhalter
- 1x CO²-Schlüssel
- 1x Betriebsanweisung
- Kleinmaterial

BIERANSTICH 3-LEITIG

auf Anfrage

BIERANSTICH 2-LEITIG

ohne KEG Zapfkopf, CO²-Flasche, Schanksäule

- CO²-Hauptdruckminderer mit Vordruck-Anzeige
- 1x Zwischendruckminderer
- 2x Sechskantmutter 3/4
- 2x Sechskantmutter 5/8
- 2x Flügelmutter 3/4
- 2x Flügelmutter 5/8
- 4x Schlauchtülle 4 mm
- 4x Schlauchtülle 7 mm
- 10x Dichtungen
- 10x Ohrklemmen
- 8 lfm. CO²-Leitungen
- 6 lfm. Bierleitung 7/10 mm
- 1x Flaschenhalter
- 1x CO²-Schlüssel
- 1x Betriebsanweisen
- Kleinmaterial
- Halterung für Zwischendruckregler

a. A.

a. A.

GN-Kühlmöbel

9 Kühlvitrienen

Die Kühlvitrienen gibt es in verschiedenen Breiten, Höhen, Varianten, sowohl steckerfertig als für Zentralkühlung. Zwischenbord und Einlegeböden sind höhenverstellbar. Seitenscheiben aus Isolierglas und Zwischenbord aus einschleibigem Sicherheitsglas (ESG). Die Innenwanne ist druckgeschäumt und 215 mm tief, dicht verschweißt und in Hygieneausführung.



Drop-In
zum Einbringen von oben

Umlaufender Einhängerand für die Montage von oben in den Thekenausschnitt. Optimale Be- und Entlüftung des Kälteaggregates. Öffnungen um 50% größer als Kondensatorfläche. Belüftung standard von der Bedienseite und Entlüftung an der Kundenseite.



Slide-In
zum Einschieben von hinten

Für schwere Geräte empfiehlt sich der Einschub.

Steckerfertige Kühlvitrienen haben vollautomatische Tauwasserverdunstung. Leichte Reinigung der Tauwasserschale. Ein optionaler Kondensatorschutz schützt vor Beschädigungen, Verschmutzungen und Verletzungen und ist leicht im Geschirrspüler zu reinigen.



PRO-Version

Großflächiger beschichteter Lamellenverdampfer mit Umluft zum Reinigen hochklappbar. Der Lüfter wird mit Niederspannung betrieben, wodurch ein gefahrloses Abspülen des Verdampfers, der Lüfter und der Innenwanne mit der Handbrause ermöglicht wird. Die Steuereinheit ist mit digitaler Temperaturanzeige incl. Drehzahlregelung der Lüfter, sowie Ein-/Ausschalter ausgestattet.

9 Kühlwannen & -platten



Umluftkühlwannen in vielen Größen,
zum Einhängen oder unterbaufähig

Finden Sie Ihre multifunktionale Umluft-Kühlwanne und präsentieren damit verschiedenste Waren (Pralinen, Torten, Snacks oder Salat) optimal durch einen schonenden Luftschleier gekühlt. Einfache Montage durch einen umlaufenden Einhängerand für die Montage von oben in den Thekenausschnitt.



Kühlplatten mit stiller Kühlung durch
Kontaktberührung für GN-Bleche

Stille Kühlung durch Kontaktberührung bei den Kühlplatten. Eignet sich zur kurzzeitigen Kühlung der Produkte. Eine längerfristige, dauerhafte Kühlung ist hiermit nicht möglich. Die Kühlplatten sind für GN-Bleche 1/1 geeignet. Alle Sichtseiten sind komplett in CNS 1.4301 geschliffen. Die Auslagefläche hat einen leichten Einhängewulstrand wegen anfallendem Tauwasser.

9 Unterbau-Kühlschränke

- Energiesparende LED Innenbeleuchtung
- Türscharnier rechts angeschlagen, wechselbar
- Magnetischer Türverschluss mit leicht wechselbaren Dichtungen
- Thermostat mit 6 Kühlstufen
- Lüfter mit optimalen Kühlergebnissen
- Automatische Abtauung und Tauwasserverdunstung
- Volleinbaufähig durch Frontbe-/entlüftung



UNTERBAU-KÜHLSCHRANK UKS 600

Außenmaße	600 x 520 x 900 mm
Volumen	118 l
Aufnahme-Menge	161 x 330 ml Dosen 112 x 500 ml Dosen 96 x 330 ml Glasflaschen
Temp.-Bereich	+2 / +10 °C bei 25 °C UT und 60 % RF
Ausstattung	1 Doppelglasdrehür, 2 Tragroste
Kältemittel	R134a / 76 g

a. A.



UNTERBAU-KÜHLSCHRANK UKS 900*

Außenmaße	900 x 520 x 900 mm
Volumen	188 l
Aufnahme-Menge	270 x 330 ml Dosen 188 x 500 ml Dosen 156 x 330 ml Glasflaschen
Temp.-Bereich	+2 / +10 °C bei 25 °C UT und 60 % RF
Ausstattung	2 Doppelglasdrehür, 4 Tragroste
Kältemittel	R134a / 140 g

a. A.



UNTERBAU-KÜHLSCHRANK UKS 1.300*

Außenmaße	1.355 x 520 x 900 mm
Volumen	320 l
Aufnahme-Menge	380 x 330 ml Dosen 266 x 500 ml Dosen 240 x 330 ml Glasflaschen
Temp.-Bereich	+2 / +10 °C bei 25 °C UT und 60 % RF
Ausstattung	3 Doppelglasdrehür, 6 Tragroste
Kältemittel	R134a / 186 g

a. A.

*Optional mit Schiebetür möglich

9 Verkleidungen

Aufgrund der Vielzahl von Gestaltungsmöglichkeiten sind hier nur beispielhaft einzelne Ausführungen gezeigt. Natürlich können wir Ihnen auch Muster aller Art als Verkleidung anbieten. Daher zögern Sie nicht Ihre Wünsche bei uns anzufragen.



NOVIS-VERKLEIDUNG

Verkleidung aus Novis (Metallic-Look)

incl. Unterfütterung mit Spanplatten lfm.

190 €

incl. Unterfütterung mit KSt.-Platten lfm.

300 €



CNS-VERKLEIDUNG

Verkleidung aus geschliffenem Edelstahl WS 1.4301

incl. Unterfütterung mit Spanplatten lfm.

315 €

incl. Unterfütterung mit KSt.-Platten lfm.

415 €



DEKOR-VERKLEIDUNG

Verkleidung aus beschichteten Dekorplatten nach Hauskollektion

ohne Barbrett lfm.

a. A.

vorbereitet für Barbrett lfm.

a. A.

9 Kühl- & Tiefkühlische



Unsere Kühl- und Tiefkühlische gehören zur ersten Liga europäischer Gastronomiegeräte. Kompromisslose Qualität für zufriedene Kunden und ein Minimum an Ausfällen. 1 bis 4 türige Kühl- und Tiefkühlische in 2 Tiefe, 4 Breiten und 2 Temperaturbereichen.

Ob steckerfertige Tische oder zentralgekühlte Modelle, viele Ausführungen zur optimalen Raumnutzung und perfekten Konservierung Ihrer Produkte. Wählen Sie den Tisch aus, der Ihren Anforderungen bei Abmessung, Ausstattung und Fassungsvermögen am besten entspricht. Der gemeinsame Nenner ist stets der gleiche: Qualität, Zuverlässigkeit und Topleistungen.

Sie können den Verwendungszweck eines Gerätes, von einem Kühlisch zu einem Tiefkühlisch und umgekehrt auch Jahre nach der Installation, ändern. Die Kühl- und Tiefkühlische der SMART und MASTER Serien verbrauchen 30 % weniger Energie als herkömmliche Geräte. Dies alles ist möglich durch innovative Technologie und ständige Weiterentwicklung.

Die Qualität macht den Unterschied.

Die Monoblockstruktur mit einer Isolierstärke von 60 mm wurde aus Edelstahl WS 1.403 höchster Güte hergestellt. Die leistungsstarken, energiesparenden Kompressoren sowie die intelligente Elektronik runden die Qualität ab. Damit ist der Kühl- oder Tiefkühlisch für eine intensive Anwendung geeignet.





Die Isolierung ist 60 mm stark, FCKW-frei und alle Ecken sind innen und außen abgerundet. Aspera-Kompressoren gewährleisten eine Senkung des Schallpegels um 5 dBA sowie des Energieverbrauchs um 15 %. Ein leicht austauschbarer Magnetchichtungsrahmen sorgt für gut verschlossene Türen. Die Türen sind selbstschließend mit 105° Türaufhalter.

Der große Kondensator in tropentauglicher Ausführung ist für eine Umgebungstemperatur bis + 43° C geeignet und sorgt zusammen mit dem großen Kompressor und dem innenliegenden Umluftverdampfer mit Rostschutzlackierung für ein rasches Abkühlen. Das doppelte Umluftsystem garantiert maximale Kühleffizienz sowie ausgezeichnete Kälteverteilung.

Die Stell- und Auflageschienen sind aus Edelstahl WS 1.4301 und zur Reinigung ohne Werkzeug auszubauen. Je Tür ist ein Rilsan-Rost dabei.

Das Tauwasserverdunstungssystem aktiviert sich nur, wenn sich Tauwasser nach dem Abtauen gebildet hat. Der Ventilator stoppt beim Öffnen der Tür. Das reduziert Temperaturschwankungen. Sollte ein Kompressor ausfallen, dann garantiert der Andere eine Aufrechterhaltung von -14° C.

Eine Überwachung rund um die Uhr ist möglich, sodass das Gerät eine Störung mittels Fax, E-Mail oder SMS meldet. Die intelligente Abtauerung erfolgt nur, wenn tatsächlich Eis vorhanden ist. Dadurch läuft das System so wenig wie möglich.

9 Kühl- & Tiefkühltsche

- Tiefe 700 mm steckerfertig
- Gehäuse innen und außen in Edelstahl WS 1.4301
- 60 mm Isolierung
- Abgerundete Ecken innen und außen
- Höhenverstellbare FüÙe aus WS 1.4301, 100 mm - 150 mm
- Abgerundete Arbeitsplatte aus Edelstahl WS 1.4301 mit Stecksystem-Befestigung
- Höhe 710 mm und 660 mm auf Anfrage
- Türanschlag rechts, wechselbar
- Aggregat rechts (auf Wunsch links)
- Selbstschließende Türen mit Arretierung bei 105° und eingeformter Griffleiste
- Schimmelresistenter Magnetsdichtungsrahmen, ohne Werkzeug leicht wechselbar
- Schallgedämmtes Maschinenfach mit optimaler Luftzirkulation nach vorne
- Umgebungstemperatur bis + 43° C
- Innovatives FSS Kältesystem zur Wartung einfach herausziehbar
- Umluftkühlung
- Korrosionsgeschützter Verdampfer
- Automatische Abtauung durch Heißgas (elektrisch bei Zentralkühlung)
- Automatische Tauwasserverdunstung
- Elektronische Digitalsteuerung
- Kältemittel R 290



MKT-71

Roste 330 x 430 mm

B 820 x T 680 x H 810 mm

ohne Arbeitsplatte

Temperatur
-2° bis +8° C

2.330 €

B 820 x T 700 x H 850 mm

mit Arbeitsplatte

2.470 €

B 820 x T 700 x H 950 mm

Arbeitsplatte mit Hochkantung

2.480 €



MKT-72

Roste 330 x 430 mm

B 1.300 x T 680 x H 810 mm

ohne Arbeitsplatte

2.620 €

B 1.300 x T 700 x H 850 mm

mit Arbeitsplatte

2.790 €

B 1.300 x T 700 x H 950 mm

Arbeitsplatte mit Hochkantung

2.820 €



MKT-73

Roste 330 x 430 mm

B 1.780 x T 680 x H 810 mm

ohne Arbeitsplatte

3.040 €

B 1.780 x T 700 x H 850 mm

mit Arbeitsplatte

3.280 €

B 1.780 x T 700 x H 950 mm

Arbeitsplatte mit Hochkantung

3.300 €



MKT-74

Roste 330 x 430 mm

B 2.260 x T 680 x H 810 mm

ohne Arbeitsplatte

3.460 €

B 2.260 x T 700 x H 850 mm

mit Arbeitsplatte

3.720 €

B 2.260 x T 700 x H 950 mm

Arbeitsplatte mit Hochkantung

3.750 €

9 Kühl- & Tiefkühlschränke



Unsere Kühl- und Tiefkühlschränke gehören zur ersten Liga europäischer Gastronomiegeräte. Kompromisslose Qualität für zufriedene Kunden. 1- und 2-türige Kühl-, Tiefkühl- und Kombischränke in 2 Tiefen, 5 Breiten und 5 Temperaturbereichen.

Ob steckerfertige oder zentralgekühlte Modelle, viele Ausführungen zur optimalen Raumnutzung und perfekten Lagerung Ihrer Produkte. Wählen Sie den Kühlschrank aus, der Ihren Anforderungen bei Abmessung, Ausstattung und Fassungsvermögen am besten entspricht. Der gemeinsame Nenner ist stets der gleiche: Qualität, Zuverlässigkeit und Topleistung.

Sie können den Verwendungszweck eines Gerätes, von einem Kühlschrank zu einem Tiefkühlschrank und umgekehrt auch Jahre nach der Installation, ändern. Die Kühl- und Tiefkühlschränke der SMART- und MASTER-Serien verbrauchen 45 % weniger Energie als herkömmliche Geräte. Dies alles ist möglich durch innovative Technologie und ständige Weiterentwicklung.

Die Qualität macht den Unterschied.

Der Kühlschrankkorpus mit einer Isolierstärke von 75 mm wurde aus Edelstahl WS 1.4301 höchster Güte hergestellt. Die leistungsstarken, energiesparenden Kompressoren sowie die intelligente Elektronik runden die Qualität ab. Damit ist der Kühl- oder Tiefkühlschrank für höchste Anforderungen geeignet.

Sprechen Sie uns gerne an und wir beraten Sie zu dem Modell, dass für Ihr Objekt am Besten passt!

9 Pizzakühltische & Zubehör



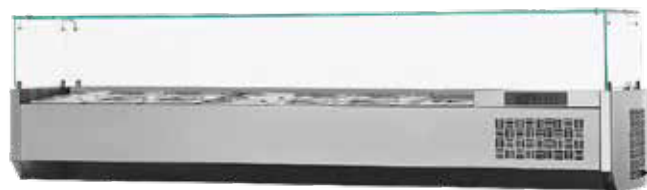
Ob steckerfertige Tische oder zentralgekühlte Modelle, viele Ausführungen zur optimalen Raumnutzung und perfekten Konservierung Ihrer Produkte. Wählen Sie den Tisch aus, der Ihren Anforderungen bei Abmessung, Ausstattung und Fassungsvermögen am besten entspricht. Der gemeinsame Nenner ist stets der gleiche: Qualität, Zuverlässigkeit und Topleistungen.

Die Isolierung ist 60 mm stark, FCKW-frei und alle Ecken sind innen und außen abgerundet. Sieben Gastronormbehälter GN 600 x 400 mm passen in jedes Fach. Ein ausziehbares auf Teleskopschienen aus Edelstahl montiertes Gestell ist optional möglich.

Die Pizzatische weisen eine Tiefe von 800 mm auf und können sieben EN 600 x 400 Behälter je Fach aufnehmen. Die Betriebstemperatur beträgt - 2° C bis + 8° C. Die Pizzatische verbrauchen 30 % weniger Energie als herkömmliche Geräte. Dies alles ist möglich durch innovative Technologie und ständige Weiterentwicklung. Eine Granitplatte mit einer Stärke von 30 mm und einer Höhe von 200 mm bietet eine perfekte Arbeitsplatte.

Die Qualität macht den Unterschied.

Der Isolierkorpus mit einer Isolierstärke von 60 mm wurde aus Edelstahl WS 1.4301 höchster Güte hergestellt. Die leistungsstarken, energiesparenden Kompressoren sowie die intelligente Elektronik runden die Qualität ab. Damit ist der Pizzatisch für eine intensive Anwendung geeignet.





Konfiskat- und Abfallkühler

10 Produktinformation

AK UND KK

Die hygienische Lagerung von Abfällen ist insbesondere im Lebensmittelbereich von großer Bedeutung und gesetzlich u.a. durch das Bundesimmissionsschutzgesetz und die Reststoffbestimmungsverordnung geregelt. Danach ist die Lagerung vieler organischer und anorganischer Abfälle bei Temperaturen unter 5° C vorgeschrieben.

hefa-Konfiskatkühler gibt es serienmäßig für 1 bis 4 Stück 120-Liter-Abfalltonnen und 1 bis 3 Stück 240-Liter-Abfalltonnen.

Der Isolierkorpus im patentierten Steck-Schnapp-System ist 100% FCKW-frei und frei von halogenierten Ersatztreibstoffen mit wassergetriebenem PU-Schaum unter Hochdruck (200 bar) geschäumt. Isolierstärke 40 mm. Alle Elemente sind kältebrückenfrei verarbeitet.

PVC-Profile im patentierten Steck-Schnapp-System zur verschleißfreien und umfassenden Verbindung der Korpuselemente sorgen für besondere Stabilität.

Die Türen und Einfüllklappen der Kühler besitzen eine umlaufende und für Reinigungszwecke leicht zu entnehmende Hygiene-Gummidichtung.

Drei Ausführungen in verschiedenen Materialien bieten eine hohe Flexibilität bei den Einsatzbereichen.

In Edelstahl-Rutschleisten eingearbeitete, höhenverstellbare Stellfüße mit einem Stellbereich von 20 mm verteilen die Auflast gleichmäßig auf den ganzen Boden.

Die Kälteaggregate besitzen Verdampfer mit extra starker Beschichtung, optional auch Edelstahlverdampfer, Digitalthermostat mit Temperaturanzeige, automatischer Abtauung und automatischer Tauwasserverdunstung. Die optionale Winterregelung ermöglicht eine Aufstellung im Freien.

AK 120/2 V

Konfiskat-/Nassmüllkühler mit Einfüllklappe im Deckel und seitlich angebrachtem Kältesatz für zwei 120-l-Tonnen



KK 240/2 V

Konfiskat-/Nassmüllkühler ohne Einfüllklappen mit seitlich angebrachtem Kältesatz für zwei 240-l-Tonnen



KK 240/3 H

Konfiskat-/Nassmüllkühler ohne Einfüllklappen mit oben aufgesetztem Kältesatz für drei 240-l-Tonnen



10 Abfallkühler für 120-l-Tonnen

- Konfiskat-/Nassmüllkühler für 1-4 Tonnen à 120 l
- incl. Auffahrrampe
- Türen und Deckel optional absperierbar
- Kältesatz seitlich angebracht
- Verdampfer spezialbeschichtet, optional Edelstahlverdampfer
- automatische Tauwasserverdunstung
- Winterregelung gegen Mehrpreis
- Typ 1: verzinktes Stahlblech
- Typ 2: Novis
- Typ 3: Edelstahl WS 1.4016
- Typ 4: Edelstahl WS 1.4301



AK 120/1

Kältesatz seitlich rechts

für 1 St. 120-l-Tonne



AK 120/2

Kältesatz seitlich rechts

für 2 St. 120-l-Tonnen



AK 120/3

Kältesatz seitlich rechts

für 3 St. 120-l-Tonnen



AK 120/4

Kältesatz seitlich rechts

für 4 St. 120-l-Tonnen

TYP 1 TYP 3

2.090 €

2.210 €

2.465 €

2.770 €

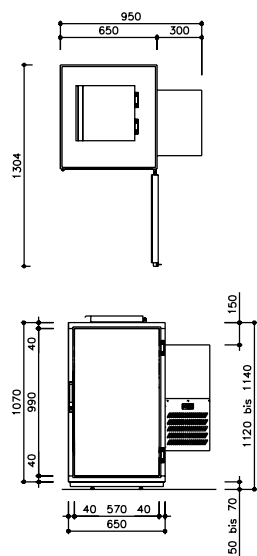
2.980 €

3.400 €

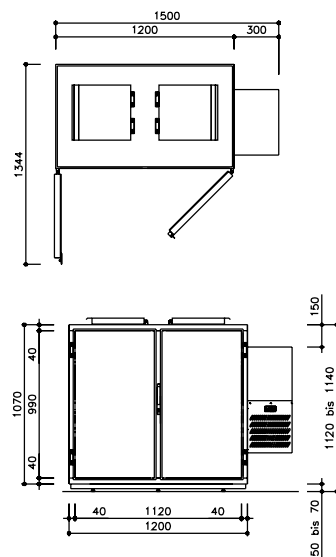
3.285 €

4.020 €

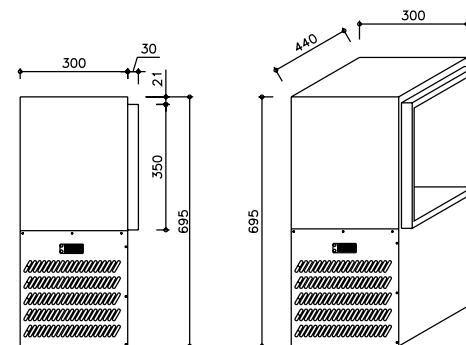
AK 120/1



AK 120/2

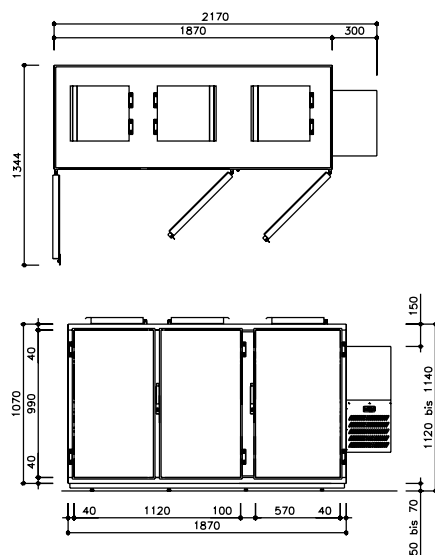


KÄLTESATZ V 04

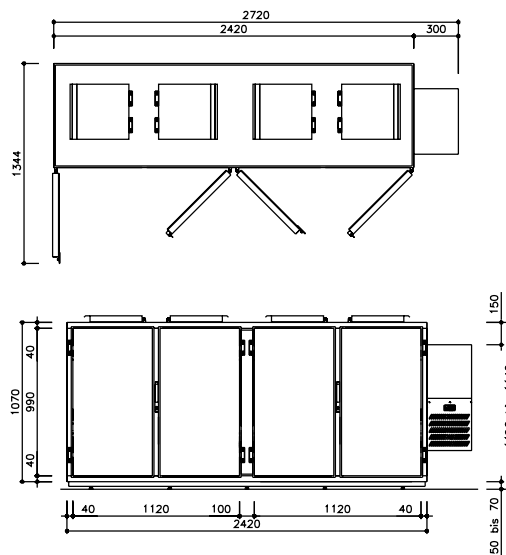


- Verdampfer beschichtet
- Digitalthermostat, incl. automatische Abtauung
- automatische TW-Verdunstung
- Leistungsaufnahme 485 W
- Kälteleistung 694 W/-10° VT
- Spannung 230 V/3,6 A
- Kältemittel R 134a
- Winterregelung auf Anfrage

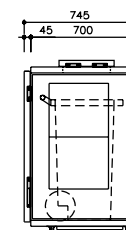
AK 120/3



AK 120/4



SCHNITT



10 Abfallkühler für 240-l-Tonnen

- Konfiskat-/Nassmüllkühler für 1-3 Tonnen à 240 l
- incl. Auffahrrampe
- Türen und Deckel optional absperierbar
- Kältesatz seitlich angebracht
- Verdampfer spezialbeschichtet, optional Edelstahlverdampfer
- automatische Tauwasser-Verdunstung
- Winterregelung gegen Mehrpreis
- Typ 1: verzinktes Stahlblech
- Typ 2: Novis
- Typ 3: Edelstahl WS 1.4016
- Typ 4: Edelstahl WS 1.4301



AK 240/1

Kältesatz seitlich rechts

für 1 St. 240-l-Tonne



AK 240/2

Kältesatz seitlich rechts

für 2 St. 240-l-Tonnen



AK 240/3

Kältesatz seitlich rechts

für 3 St. 240-l-Tonnen

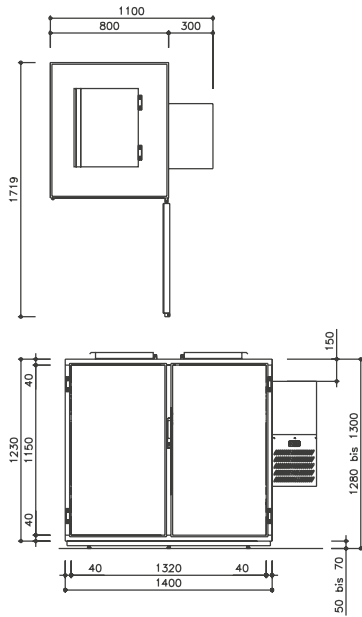
TYP 1 TYP 3

2.160 € 2.460 €

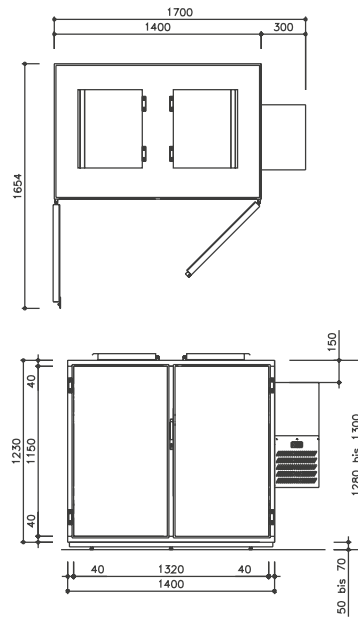
2.695 € 3.125 €

3.270 € 3.925 €

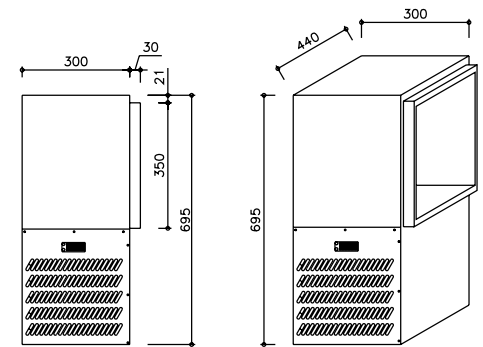
AK 240/1



AK 240/2

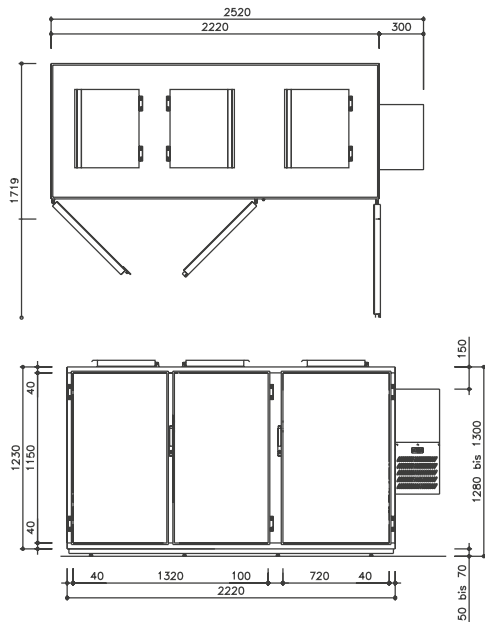


KÄLTESATZ V 04

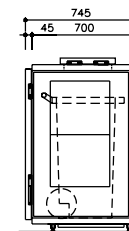


- Verdampfer beschichtet
- Digitalthermostat, incl. automatische Abtauung
- automatische TW-Verdunstung
- Leistungsaufnahme 485 W
- Kälteleistung 694 W/-10° VT
- Spannung 230 V/3,6 A
- Kältemittel R 134a
- Winterregelung auf Anfrage

AK 240/3



SCHNITT



10 Konfiskatkühler für 120-l-Tonnen

- Konfiskat-/Nassmüllkühler für 2-4 Tonnen à 120 l
- incl. Auffahrrampe
- Türen optional absperrbar
- Kältesatz oben aufgesetzt, optional seitlich angebracht
- Verdampfer spezialbeschichtet, optional Edelstahlverdampfer
- Digitalthermostat mit kapazitivem Touchdisplay
- automatische Tauwasserverdunstung
- Winterregelung gegen Mehrpreis
- Typ 1: verzinktes Stahlblech
- Typ 2: Novis
- Typ 3: Edelstahl WS 1.4016
- Typ 4: Edelstahl WS 1.4301



KK 120/1 VR

Kältesatz nur seitlich möglich

für 1 St. 120-l-Tonne



KK 120/2

Kältesatz oben

Kältesatz seitlich rechts

für 2 St. 120-l-Tonnen



KK 120/3

Kältesatz oben

Kältesatz seitlich rechts

für 3 St. 120-l-Tonnen



KK 120/4

Kältesatz oben

Kältesatz seitlich rechts

für 4 St. 120-l-Tonnen

TYP 1

TYP 3

2.000 €

2.120 €

2.190 €

2.470 €

2.230 €

2.515 €

2.590 €

2.970 €

2.625 €

3.020 €

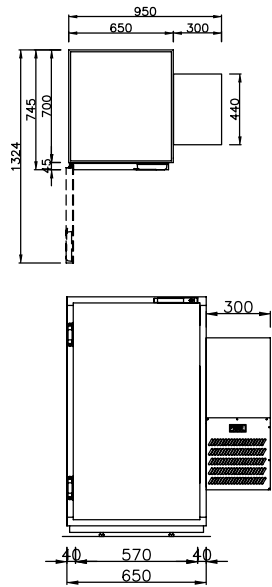
2.920 €

3.470 €

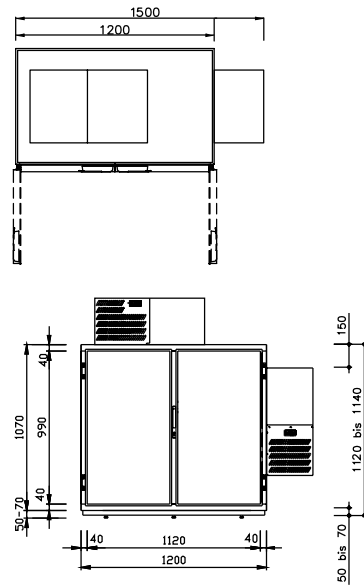
2.960 €

3.515 €

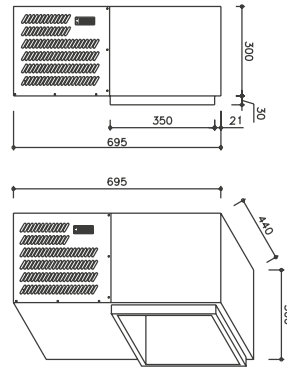
KK 120/1 VR



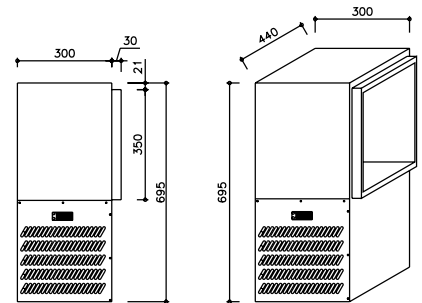
KK 120/2



KÄLTESATZ H 04

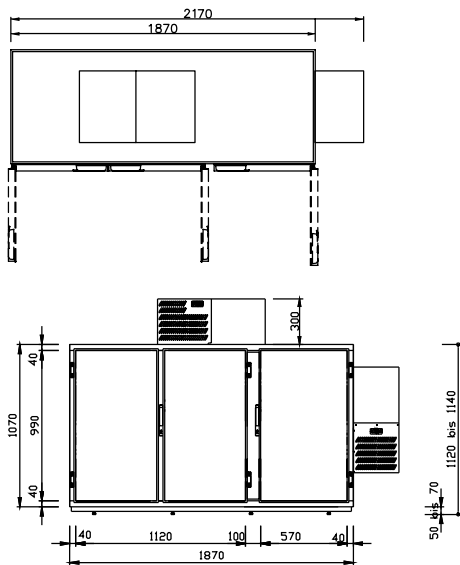


KÄLTESATZ V 04

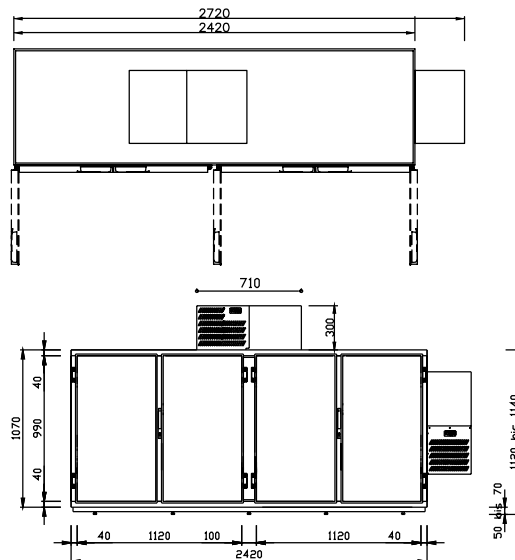


- Verdampfer beschichtet
- Digitalthermostat, incl. automatische Abtauung
- automatische TW-Verdunstung
- Leistungsaufnahme 485 W
- Kälteleistung 694 W/-10° VT
- Spannung 230 V/3,6 A
- Kältemittel R 134a
- Winterregelung auf Anfrage

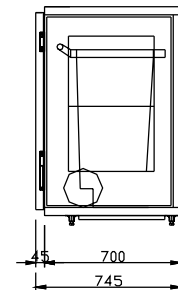
KK 120/3



KK 120/4



SCHNITT



10 Konfiskatkühler für 240-l-Tonnen

- Konfiskat-/Nassmüllkühler für 1-3 Tonnen à 240 l
- incl. Auffahrrampe
- Türen optional absperrbar
- Kältesatz oben aufgesetzt, optional seitlich angebracht
- Verdampfer spezialbeschichtet, optional Edelstahlverdampfer
- Digitalthermostat mit kapazitivem Touchdisplay
- automatische Tauwasserverdunstung
- Winterregelung gegen Mehrpreis
- Typ 1: verzinktes Stahlblech
- Typ 2: Novis
- Typ 3: Edelstahl WS 1.4016
- Typ 4: Edelstahl WS 1.4301



KK 240/1

Kältesatz oben
Kältesatz seitlich rechts
für 1 St. 120-l-Tonnen



KK 240/2

Kältesatz oben
Kältesatz seitlich rechts
für 2 St. 120-l-Tonnen



KK 240/3

Kältesatz oben
Kältesatz seitlich rechts
für 3 St. 120-l-Tonnen

TYP 1 TYP 3

1.990 € 2.275 €

2.030 € 2.320 €

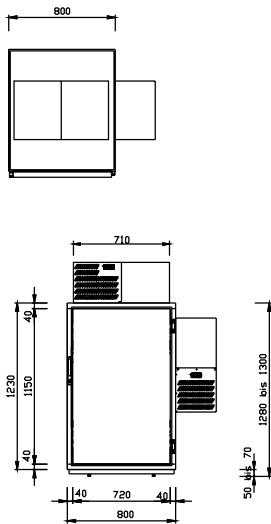
2.405 € 2.800 €

2.445 € 2.845 €

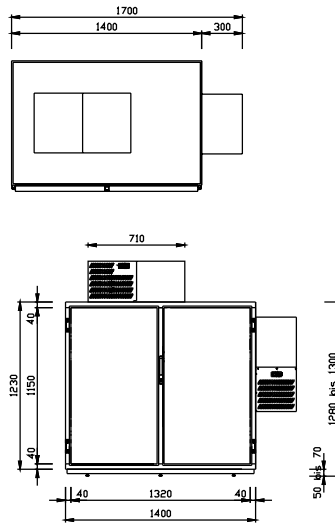
2.910 € 3.460 €

2.950 € 3.505 €

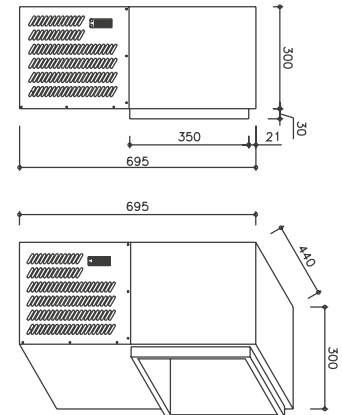
KK 240/1



KK 240/2

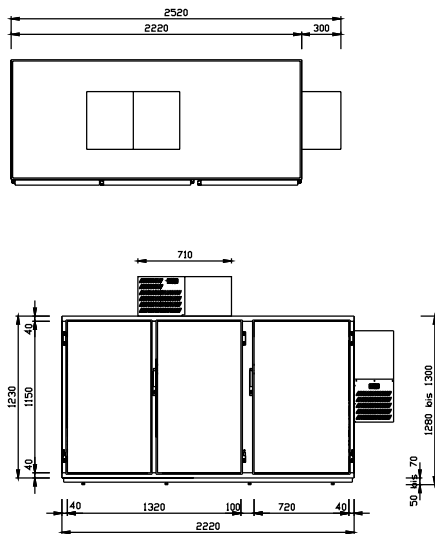


KÄLTESATZ H 04

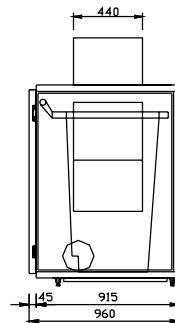


- Verdampfer beschichtet
- Digitalthermostat, incl. automatische Abtaugung
- automatische TW-Verdunstung
- Leistungsaufnahme 485 W
- Kälteleistung 694 W/-10° VT
- Spannung 230 V/3,6 A
- Kältemittel R 134a
- Winterregelung auf Anfrage

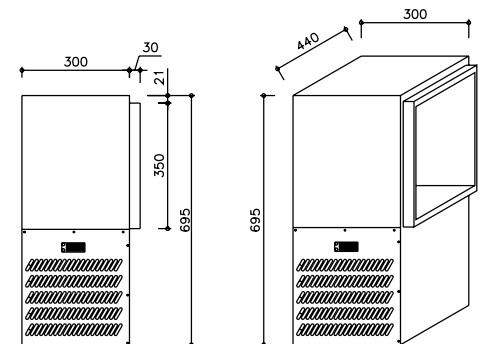
KK 240/3



SCHNITT



KÄLTESATZ V 04



10 Zubehör

ZUBEHÖR AK

Edelstahlverdampfer

Winterregelung mittels
Ölumpfheizung

Winterregelung mittels
Ölumpfheizung und
Verflüssiger-Lüftersteuerung



absperrender Kantenverschluss

absperrender Deckel

ZUBEHÖR KK

Edelstahlverdampfer

Winterregelung mittels
Ölumpfheizung

Winterregelung mittels
Ölumpfheizung und
Verflüssiger-Lüftersteuerung



absperrender Kantenverschluss

MEHRPREIS

TYP 1 TYP 3

625 € 625 €

200 € 200 €

630 € 630 €

20 € 20 €

75 € 75 €

625 € 625 €

200 € 200 €

630 € 630 €

20 € 20 €

Kühlzellen

11 Produktinformation

Unsere Zellen aus deutscher Produktion werden nach den bestehenden physikalischen und hygienischen Richtlinien für die Lagerung von Kühl- bzw. Tiefkühlwaren konstruiert. So sind z.B. Kältebrücken konstruktiv auszuschließen, andererseits müssen sämtliche Elemente, speziell die Bodenelemente und Türen, den jeweiligen Anforderungen entsprechen.

Als Beispiel hierfür sind Außeneinflüsse durch Chemikalien, besonders strapazierfähige Bodenoberflächen, Sonderausführungen bei Türen entscheidend. Eine optimale Lagerung der Ware ist ebenso zu gewährleisten, wie die Möglichkeit einer regelmäßigen und effektiven Reinigung der Kühl- bzw. Tiefkühlzelle

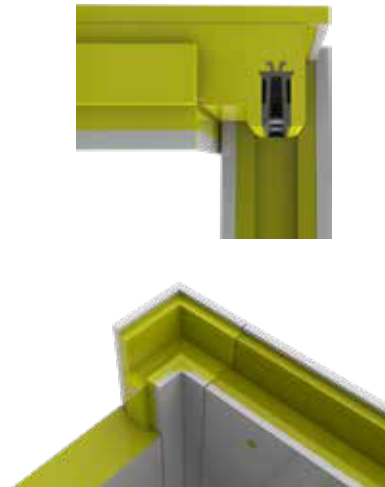
Für eine einfache und schnelle Montage in Verbindung mit den bestmöglichen physikalischen und optischen Eigenschaften ist das 100 mm Raster der alpha und omega cells die ideale Grundvoraussetzung. Mit diesem Raster lassen sich die Kühlzellen an alle baulichen Gegebenheiten anpassen.

Türen können im Raster von 25 mm innerhalb der Wand nach links oder rechts eingeplant werden. Ebenso können Trennwände im Raster von 100 mm platziert werden.

Basis für die ausgereifte Konstruktion sind die alpha cells in Iso 100. omega cells bieten wir in 4 Isolierstärken und 50 mm Höhenraster an.

Die modulare Bauweise ermöglicht eine absolut problemlose De- und Neumontage bzw. Umbau und Erweiterung der Zelle, wahlweise mit Bodenelementen oder ohne Bodenelemente mit Kunststoff-Hohlkammerprofil für die Wand-Bodenverbindung.

Sprechen Sie uns gerne auf unsere alpha und omega cells an!





In unserem Lieferprogramm finden Sie Kühlzellen von diversen namhaften deutschen und europäischen Herstellern. Auf Grund des großen Lieferspektrums bitten wir Sie für ein detailliertes Angebot, mit gewünschten Abmessungen, Isolierstärken und Art der Bestückung bei uns direkt anzufragen.

Wir verwenden Kühlaggregate europäischer Hersteller. Mit jedem Angebot erhalten Sie eine für die gewünschte Zellengröße sowie das einzubringende Kühlgut individuell erstellte Kältebedarfsberechnung.

Fragen Sie einfach Ihre persönliche Kühlzellenlösung bei uns an !

Ihr eurothek-Team

12 Garantieleistungen

Für die Ausführung, Beschaffenheit und Funktionsfähigkeit unserer eurothek-Produkte übernehmen wir 12 Monate Vollgarantie.

Diese Garantie gilt für alle hefa-Produkte für die kostenlose Instandsetzung (Ersatzteile, Arbeitszeit, Fahrtkosten) durch eurothek oder eine von uns beauftragte Fachfirma. Als Stichtag gilt das Auslieferungsdatum. Voraussetzung hierfür ist eine jährliche Wartung durch eine Fachfirma. Der Garantieanspruch erlischt, wenn Reparaturen oder Eingriffe von Personen vorgenommen werden, die hierzu von uns nicht ermächtigt sind, oder wenn unsere Geräte mit Ersatzteilen, Ergänzungs- oder Zubehörteilen versehen werden, die keine Originalteile sind und dadurch ein Defekt verursacht wird.

Außerdem geben wir die Garantieleistungen von Vorlieferanten weiter für nicht von eurothek hergestellte Waren.

Um Ihre Ansprüche zügig bearbeiten zu können, benötigen wir Folgendes:

- Garantieantrag ausgefüllt und unterschrieben
- Nachweise der jährlichen Wartungen
- Rücksendung der defekten Austauschteile innerhalb von 2 Wochen

Wenn eine Instandsetzung nach Rücksprache durch Sie oder einen anderen Fachhändler durchgeführt wurde, können die Garantiearbeiten zu nachstehenden Konditionen an uns berechnet werden:

- | | |
|---|-----------------------------------|
| • Stundensatz Monteur/Meister | 58,00 €/Std (Arbeits- & Fahrzeit) |
| • km-Pauschale bis 20 km | 20,00 € |
| • km-Satz ab 20 km | 0,60 € |
| • Wochenend-Zuschlag | + 25 % |
| • Feiertags-Zuschlag | + 50 % |
| • Hoher Feiertags-Zuschlag | + 100 % |
| • ein Monteur je Einsatz, mehrere nach Rücksprache | |
| • Ersatzteile werden nach Möglichkeit von uns gestellt, bei Eigenstellung Listenpreis des Großhandels abzgl. 20 % | |

Vorgehensweise bei Geräten, die an eine Zentralkühlung angeschlossen sind:

Auftretende Fehler bei von uns gelieferten nicht steckerfertigen Geräten, die vor Ort an eine zentrale Kälteanlage angeschlossen sind, ist die Kältefachfirma, die die Kälteanlage angeschlossen und in Betrieb genommen hat, zu kontaktieren.

Sollte hier festgestellt werden, dass der Mangel an einem Bauteil unserer gelieferten Komponente liegt, benötigen wir zur Bearbeitung und Prüfung des Gewährleistungs/Garantieanspruches:

- Abnahmeprotokoll der Inbetriebnahme vom Kältefachmann
- Protokoll über die Druckfestigkeitsprüfung mit Angabe der Drücke und verwendeten Prüfmedien, inkl. Angaben wie Datum, Dauer der Prüfung, wieviel Druck u.ä.
- Protokoll über die Dichtigkeitsprüfung Kältemittelseitig
- Feindichtheitsprüfung mit Kältemittel und Angabe, mit welchem elektronischen Lecksuchgerät dies durchgeführt wurde
- Wartungsnachweise von einer Fachfirma
- Bildnachweis über die Undichte
- defekte Teile innerhalb 2 Wochen zurücksenden

Folgende Mängel/Fehler fallen nicht unter unsere Garantie-/Gewährleistungen:

- Veränderungen und Anpassungen der Grundeinstellungen bei Thermostaten wie z.B. Abtauzeiten, Temperaturen
- Aufstellung, Montage, Anschluss des Gerätes beim Kunden oder Einweisung
- Einstellen, Ausrichten und Nachspannen von Türen, Schubladen u.ä.
- Kondensatbildung bei Kühlmöbeln und Glasvitrinen bei zu hoher Luftfeuchtigkeit (Umgebung)
- Austausch/Ersatz von Verschleißteilen, wie z.B. Dichtungen, Leuchtmittel, Stoßdämpfer
- Glas-, Lack- und Emailleschäden
- Kältemittelfüllungen
- Störungen an elektronischen Bauteilen z.B. Digitalthermostat
- Abtauung und Reinigung eines Gerätes
- Geräteausfall durch mangelnde Kondensatorreinigung oder durch ungenügende Belüftung der Maschine
- Unsachgemäßer Umgang und Bedienungsfehler
- Transportschäden (sind sofort meldepflichtig und vom Fahrer gegenzuzeichnen)

Garantieleistungen bewirken weder eine Verlängerung der Garantiefrist, noch setzen sie eine neue Garantiefrist in Gang. Die Garantiefrist für eingebaute Ersatzteile endet mit der Garantiefrist für das ganze Gerät.

Beachten Sie bitte auch, dass defekte Teile umgehend (spätestens nach 14 Tagen) an uns zurückgeschickt werden müssen, da bei Nichtbeachtung alle Garantie-/Gewährleistungsansprüche verfallen.

13 **Transportsschäden**

WICHTIGE INFORMATION ZU TRANSPORTSCHÄDEN

Kontrollieren Sie die Ware im Beisein des Paketdienstes/Spediteurs bei der Warenannahme.

Im Falle eines Transportschadens setzen Sie sich bitte umgehend mit Ihrem zuständigen Sachbearbeiter in Verbindung.

VERPACKUNG BESCHÄDIGT:

Vermerken Sie den Schaden in Gegenwart des anliefernden Fahrers auf dem Frachtbrief und lassen Sie sich diesen quittieren. Erstellen Sie sofern möglich eine Fotodokumentation.

Äußerlich erkennbare Schäden müssen unverzüglich gemeldet werden.

VERPACKUNG UNBESCHÄDIGT, ABER INHALT BESCHÄDIGT:

Kontaktieren Sie den zuständigen Sachbearbeiter sofort nach Erkennen der Beschädigung. Erstellen Sie auch hier wenn möglich eine Fotodokumentation.

Verdeckte Schäden müssen max. innerhalb von 7 Tagen gemeldet werden. Wir versuchen dann für Sie den Schaden bei der Spedition geltend zu machen.

BITTE BEACHTEN:

Sobald Sie die Annahme der Ware quittiert haben kehrt sich die Beweislast um und der Nachweis eines Transportschadens liegt bei Ihnen.

Allgemeines

1. Unsere Geschäfts- und Lieferbedingungen liegen allen Geschäftsvorgängen, Verkäufen und sonstigen Rechtsgeschäften zwischen eurothek und deren Kunden zugrunde. Abweichende Vereinbarungen, wie z.B. Einkaufsbedingungen des Kunden, müssen durch uns schriftlich bestätigt werden, um rechtsverbindlich zu werden.
2. Rechtsverbindlich sind die Allgemeinen Geschäfts- und Lieferbedingungen gegenüber Kunden, die Unternehmer gem. § 14 BGB oder juristische Personen des öffentlichen Rechts sind.
3. Innerhalb andauernder Geschäftsbeziehung mit dem Kunden gelten unsere Allgemeinen Geschäfts- und Lieferbedingungen als anerkannt, ohne den Kunden bei jedem Einzelauftrag darauf hinweisen zu müssen.

Angebote und Auftragsbestätigung

1. Unsere Angebote sowie mündliche Aussagen/Vereinbarungen unserer Mitarbeiter sind freibleibend bis zur schriftlichen Bestätigung durch uns, das gleiche gilt für Angaben wie z.B. Preise, Maßangaben, technische Ausführungen u.ä. in Katalogen, Prospekten oder sonstigen Veröffentlichungen.
2. Der Kunde verpflichtet sich erhaltene Auftragsbestätigungen und Freigabezeichnungen innerhalb von 24 Stunden zu überprüfen und per Unterschrift die Richtigkeit zu bestätigen. Erst nach erfolgter Bestätigung beginnt die Auftragsbearbeitung und die Laufzeit des Liefertermins.
3. Konstruktionsänderungen behalten wir uns vor, soweit diese handelsübliche, unwesentliche Änderungen betreffen, insbesondere eine Verbesserung der Ware darstellen. Jedoch verpflichtet uns das nicht, die Veränderungen an bereits ausgelieferten Produkten vorzunehmen.
4. Unser Eigentums- und Urheberrecht behalten wir uns vor für alle Inhalte von Angeboten, Kostenvoranschlägen, Auftragsbestätigungen, Zeichnungen sowie digitalen Daten und sonstigen Unterlagen. Eine Weitergabe an Dritte bedarf unserer ausdrücklichen Zustimmung.
5. Gegenüber dem Käufer steht heta ein Rücktritt vom Vertrag ohne Pflicht auf Schadenersatz für den Fall zu, wenn die ordnungsgemäße Erfüllung des Auftrages aufgrund von Umständen des Vorlieferanten, wie z.B. Lieferfähigkeit, Preisstellung oder Veränderung der Qualität sich wesentlich verändert hat.
6. Von uns gelieferte Standardartikel werden nur nach vorheriger Zustimmung von eurothek und gegen Berechnung von 15 % des Nettowarenwertes, mindestens jedoch 20,- € , zurückgenommen, sofern sich der Artikel, nach unserer Überprüfung, in einem neuwertigen, wiederverkaufsfähigen Zustand befindet. Die Rücksendekosten trägt der Käufer.

Preise

1. Unsere Preise verstehen sich unverpackt ab Werk in Euro, zuzüglich gesetzlicher Mehrwertsteuer. Anfallende Nebenkosten wie Fracht, Verpackung, Zoll, Versicherung u.ä. sind vom Kunden gesondert zu tragen.
2. Bei Stornierung eines freigegebenen Auftrages müssen alle bisher angefallenen Material- und Arbeitskosten vom Kunden getragen werden. Bei Sonderkonstruktionen sind außerdem anfallende Entsorgungskosten vom Kunden zu übernehmen.

Zahlungsbedingungen

1. Die Zahlungen sind gemäß der vereinbarten Zahlungsbedingungen zu leisten.
2. Zahlungen per Wechsel bedürfen unserer vorherigen Zustimmung. Wechsel und Schecks gelten erst ab dem Valutierungsdatum (Gutschrift auf unserem Bankkonto) als geleistete Zahlung. Anfallende Nebenkosten der getätigten Zahlungsweisen gehen zu Lasten des Kunden.

3. Bei Überschreitung des vereinbarten Zahlungszieles sind wir berechtigt, Verzugszinsen gem. § 288 Abs. 2 zu berechnen, mindestens jedoch in Höhe der Sätze, die wir selbst für von uns in Anspruch genommene Kontokorrentkredite zahlen müssen.
4. Der Kunde hat nicht das Recht, Zahlungen zurück zu behalten oder aufzurechnen gegen etwaige von uns bestrittene oder nicht rechtskräftig festgestellte Gegenansprüche.
5. Zahlungsschwierigkeiten oder ein bevorstehendes Insolvenzverfahren gem. InsO ist uns vom Kunden bekannt zu geben. Kommt der Kunde dieser Verpflichtung nicht nach, so gilt als vereinbart ein pauschalierter Schadenersatz in Höhe von 5.000,- €. Die Geltendmachung eines höheren Schadens bleibt heta vorbehalten. Sollten uns Hinweise dazu bekannt sein, so sind wir berechtigt, unsere offenen Forderungen sofort fällig zu stellen und noch offene Aufträge und Lieferungen nur gegen Vorkasse abzuwickeln.
6. Nach Verstreichen der gesetzten Zahlungsfrist, oder Bekanntwerden von Zahlungsschwierigkeiten des Kunden, jedoch spätestens 60 Tage ab Rechnungsdatum sind wir berechtigt, die offenen Forderungen dem Inkassobüro unseres Warenkreditversicherers zu übergeben. Die hier entstehenden Zusatzkosten gehen zu Lasten des Kunden.

Lieferung und Lieferzeit

1. Jede Lieferung erfolgt auf Gefahr des Käufers. Dies gilt ebenso bei Lieferung frei Haus/Hof, wenn wir die Transportkosten (Transport Fremdspediteur/eigene Leute) tragen, sobald die Ware die Versandstelle verlassen hat.
2. Für Transportschäden wird von uns nicht gehaftet. Die Ware ist sofort im Beisein des Frachtführers auf Schäden, Fehlmengen oder Falschlieferung zu untersuchen. Sollten Mängel vorhanden sein, so sind diese auf den Frachtpapieren detailliert zu vermerken und vom Frachtführer mit Unterschrift, Datum und Autokennzeichen zu bestätigen. Der Schaden muss unverzüglich bei uns gemeldet werden. Andernfalls gilt die Lieferung als genehmigt. Nicht erkennbare Mängel und verdeckte Schäden sind unverzüglich nach Feststellung spätestens jedoch innerhalb eines Monats nach Wareneingang bei uns zu melden.
3. Die Art der Beförderung, das Versandmittel, der Transportweg, sowie die Auswahl des notwendigen Verpackungsmaterials sind unserer Wahl überlassen, unter Ausschluss jeglicher Haftung. Auf Kundenwunsch und auf dessen Kosten wird die Lieferung gegen mögliche versicherbare Risiken versichert.
4. Für uns sind nur schriftliche Liefertermine verbindlich, wenn vom Kunden alle notwendigen Unterlagen wie z.B. Freigabezeichnung u.ä. termingerecht bei uns eingegangen sind. Für nachträglich noch vom Kunden zu berücksichtigende Änderungen sind von diesem Lieferzeitverlängerungen und Mehrkosten zu tragen.
5. Werden wir aufgrund unvorhersehbarer Umstände wie Betriebsstörungen, Streik, Lieferverzögerung des Vorlieferanten u.ä. an der Einhaltung des Liefertermins gehindert, so verlängert sich die Lieferfrist in angemessener Weise. Wird wegen dieser Umstände die Lieferung unmöglich oder unzumutbar, so können wir teilweise oder ganz vom Vertrag zurücktreten.
6. Schadenersatzansprüche wegen einer Verzögerung oder Entfallen der Lieferverpflichtung, gleich aus welchem Rechtsgrund, bestehen nicht, soweit uns nicht Vorsatz oder grobe Fahrlässigkeit bewiesen ist. Des Weiteren beschränkt sich ein Schadenersatzanspruch auf den tatsächlich nachweisbaren Schaden, höchstens jedoch maximal 5 % des Nettowarenwertes der noch ausstehenden Lieferung.
7. Verzögert sich die Lieferfrist durch schuldhaftes Verhalten des Käufers (z.B. Annahmeverweigerung oder verspätete Abnahme) so gilt die Kaufsache ab Versandbereitstellung als ordnungsgemäß angenommen und die Gefahr geht auf den Käufer über. Bei Zahlungsverzug des Kunden ruht unsere Lieferverpflichtung.
8. Für auf Abruf erteilte Bestellungen gilt eine Abnahmeverpflichtung für den Käufer spätestens 3 Monate nach Erteilung der Bestellung. Bei Fristüberschreitung ist eurothek berechtigt, nach vorheriger Ankündigung die Auftragsware ausliefern.
9. Werden Abnahmefristen vom Käufer überschritten, so ist eurothek berechtigt, entstehende Lagerkosten an den Käufer weiterzuberechnen.

Eigentumsvorbehalt

1. Bis zur vollständigen Bezahlung bleibt die Fa. eurothek GmbH & Co KG Eigentümer der gelieferten Sache. Der Eigentumsvorbehalt gilt bei laufender Rechnung als Sicherung unserer Forderung, auch dann, wenn Zahlungen für besonders bezeichnete Forderungen geleistet werden.
2. Eine Weiterbe- und -verarbeitung der in unserem Eigentum stehenden Waren erfolgt stets in unserem Auftrag und zwar unentgeltlich und ohne Verpflichtungen unsererseits. Wird der gelieferte Gegenstand vom Kunden mit anderen Waren vermischt, vermengt oder verbunden, so erhalten wir an dem daraus entstandenen Produkt einen Miteigentumsanteil wertanteilmäßig gem. des Rechnungswertes.
3. Die Vorbehaltsware kann der Kunde im ordnungsgemäßen Geschäftsgang weiterveräußern, soweit er den verlängerten Eigentumsvorbehalt gegenüber seinem Kunden sicherstellt.
4. Der Kunde trifft alle ihm zustehenden Forderungen, die Vorbehaltsware betreffend, sowie den entsprechenden Forderungsteil an dem Miteigentumsanteil, an uns ab und wir nehmen die Abtretung an.
5. Wir ermächtigen Kunden widerruflich, an uns abgetretene Forderungen einzuziehen. Kommt der Kunde seinen Zahlungsverpflichtungen uns gegenüber nicht nach, kann der Widerruf durch uns erfolgen. Weiterhin verpflichtet sich der Kunde in diesem Fall auf unser Verlangen die Abtretung gegenüber seinem Kunden bekannt zu geben. Dies berechtigt uns dann, die Abtretung der Forderung und etwaige auf uns übergegangene Sicherungsrechte gegenüber dem Besteller unseres Kunden offen zu legen. Anfallende Kosten aus der Verwertung und Rechtsverfolgung der abgetretenen Forderungen und Sicherungsrechte gehen zu Lasten des Kunden.
6. Bei bereits getätigten oder bevorstehenden Zugriffen Dritter auf die Vorbehaltsware oder Forderungen, verpflichtet sich unser Kunde, uns unverzüglich zu benachrichtigen, sowie dem Dritten gegenüber auf unser Eigentum hinzuweisen.
7. Bei vertragswidrigem Verhalten des Kunden, wie Zahlungsverzug, Insolvenzanmeldung u.ä., sind wir berechtigt, unseren Eigentumsvorbehalt geltend zu machen und sofortige Herausgabe zu verlangen, oder gegebenenfalls die Abtretung der Herausgabeansprüche des Kunden gegenüber Dritten geltend zu machen. Die Geltendmachung des Eigentumsvorbehalts begründet nicht den Rücktritt vom Vertrag.
8. Ist der Wert der geleisteten Sicherheit um mehr als 20 % über der geschuldeten Forderung, so sind wir auf Verlangen des Kunden insoweit zur Freigabe von Sicherheiten unserer Wahl verpflichtet.

Mängelansprüche/Gewährleistung

1. Die Gewährleistung erfolgt für die Fehlerfreiheit entsprechend dem jeweiligen Stand der Technik. Änderungen in der Konstruktion oder Ausführung, die weder die Funktionstüchtigkeit noch den Wert der Ware beeinträchtigen, stellen keinen Fehler dar. Die gesetzlichen Bestimmungen bei mangelhafter Lieferung bilden die Abwicklungsgrundlage für den Kunden, es sei denn, es ergibt sich aus den nachfolgenden Punkten eine Abweichung.
2. Bei Gefahrübergang der Ware an unseren Kunden haften wir dafür, dass unsere Produkte nicht mit Fehlern behaftet sind, die den Wert oder die Tauglichkeit dem gewöhnlichen oder dem Vertrag nach vorausgesetzten Gebrauch aufheben oder mindern.
3. Der Liefergegenstand ist bei Ablieferung und vor Weiterveräußerung unverzüglich auf offensichtliche Mängel gemäß § 377 HGB zu überprüfen. Dabei festgestellte Mängel sind sofort schriftlich bei uns zu melden. Nach Eingang der Fehlermeldung wird die Art der Nacherfüllung von uns festgelegt, hier verpflichtet sich der Kunde eine angemessene Frist zu setzen. Unsere Haftung beschränkt sich nach unserer Wahl auf kostenlose Nachbesserung oder Ersatzlieferung. Schlägt die Nachbesserung durch uns oder unseren beauftragten Erfüllungsgehilfen zweimal fehl, so steht dem Kunden der Rücktritt vom Vertrag oder Minderung des Kaufpreises zu.
4. Für Fremderzeugnisse, die wesentlicher Bestandteil des Liefergegenstandes sind, beschränkt sich unsere Haftung auf die Abtretung der Ansprüche, die uns gegenüber vom Lieferer des Fremderzeugnisses zustehen.

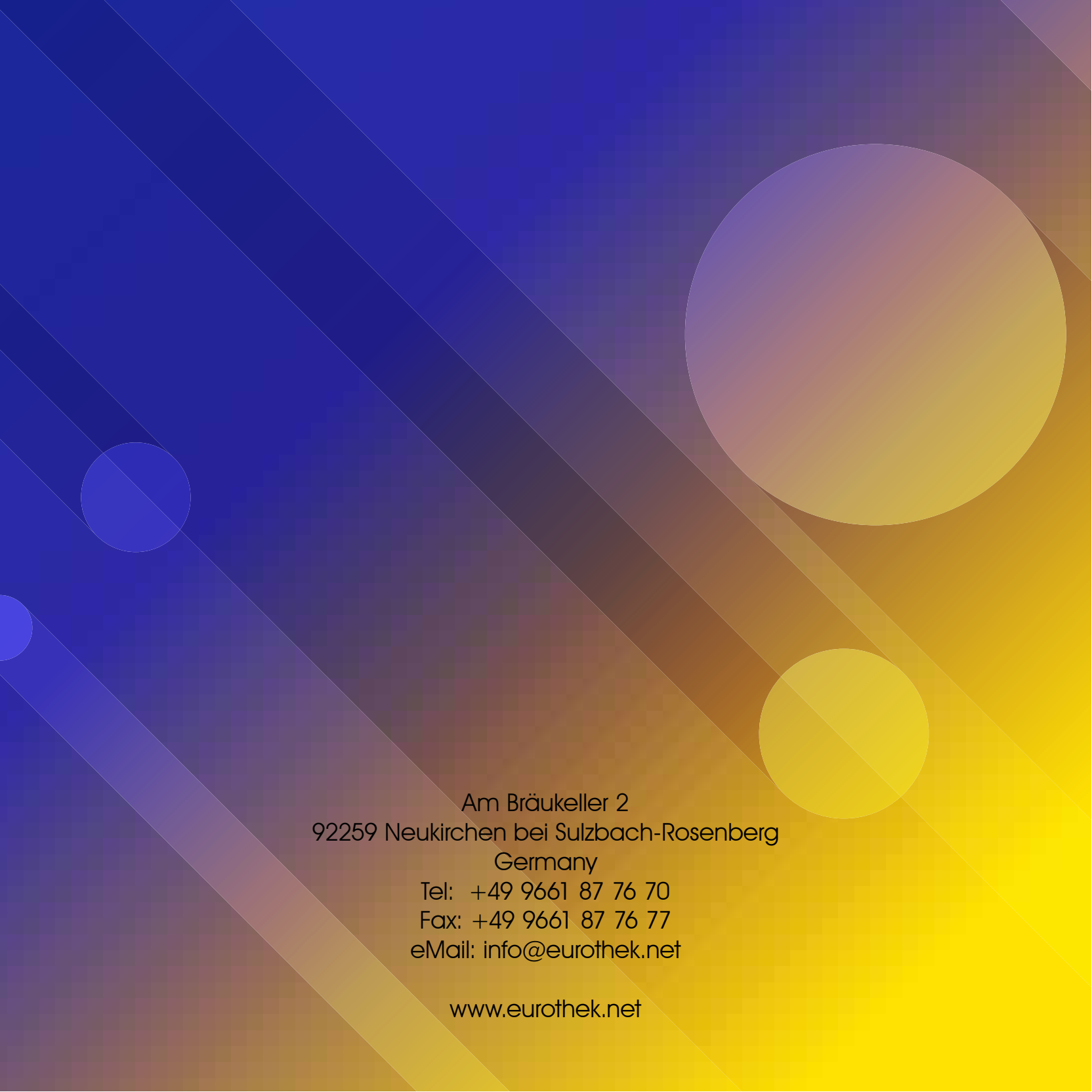
5. Die zweijährige Frist gem. § 438 Abs.1 Nr. 3 BGB für die Geltendmachung von Mängelansprüchen wird auf ein Jahr reduziert, Laufzeitbeginn ist die Übergabe des Liefergegenstandes. Bei einem Werkvertrag beginnt die Laufzeit mit Abnahme des Gewerkes, reduziert auf ein Jahr.
6. Die ordnungsgemäße Gewährleistungs-/Garantieabwicklung bedingt die unbedingte Einhaltung der Garantiebedingungen der Fa. eurothek GmbH & Co KG.
7. Wird uns von unserem Kunden nicht die erforderliche Zeit oder Gelegenheit gegeben, die nach unserem Ermessen notwendig erscheinenden Ausbesserungen oder Ersatzlieferungen vorzunehmen, so sind wir von der Haftung für solche Schäden befreit. Nur in dringenden Fällen der Gefährdung der Betriebssicherheit, des Lebens oder der Gesundheit, zur Abwehr unverhältnismäßig großer Schäden, oder wenn wir mit der Beseitigung des Mangels erheblich im Verzug sind, hat der Kunde das Recht, den Mangel selbst oder durch fach-/sachkundige Dritte beseitigen zu lassen und von uns Ersatz der notwendigen Kosten (Selbstkosten) zu verlangen. Voraussetzung ist jedoch unbedingt unsere vorherige Verständigung.
8. Wir übernehmen keine Gewährleistung für Schäden, die der Kunde selbst verschuldet hat durch ungeeignete oder unsachgemäße Verwendung, fehlerhafte Montage bzw. Inbetriebnahme, nachlässige oder unsachgemäße Behandlung, Beschädigungen der Oberflächen und dadurch entstehende Korrosionen, ungeeignete Betriebsmittel, chemische, elektrochemische oder elektrische Einflüsse, Nichtbeachtung der Montage-, Betriebs- und Wartungsanleitungen, unsachgemäße Änderungen oder Instandsetzungsarbeiten durch den Kunden oder von ihm beauftragten Dritten und aus Einwirkungen von Teilen fremder Herkunft, sowie natürlicher Abnutzung.
9. Ausdrücklich weisen wir darauf hin, dass keine Gewährleistungspflicht vorliegt, wenn sich Verschleißteile, wie z.B. Dichtungen, Türverschlüsse, Scharniere u.ä. abnutzen. Gasmittefüllungen und Leuchtmittel sind von der Gewährleistung ausgeschlossen, ebenso werden keine Schäden, die durch Temperatur-/Witterungseinflüsse, Feuchtigkeit, Raumtemperaturen über 35°C oder unsachgemäße Handhabung entstehen, übernommen. Schäden, die durch Weiternutzung trotz aufgetretenen Mangels entstehen, sind von der Gewährleistung ausgeschlossen.
10. Eingesetzte Personen zur Überprüfung/Feststellung eines Mangels sind nicht befugt, Mängel anzuerkennen oder für uns verbindliche Erklärungen abzugeben.
11. Für mangelhafte Lieferung, mangelhafte Nachbesserung oder Ersatzlieferung, auch bei Folgeschaden stehen dem Kunden keine Schadenersatzansprüche oder weitergehende Rechte zu. Nur bei grober Fahrlässigkeit oder vorsätzlicher Vorgehensweise durch uns können Schadenersatzansprüche geltend gemacht werden.

Verordnung Elektrogeräte

Unsere Geräte sind ausschließlich für die gewerbliche Nutzung bestimmt und es erfolgt gem. ElektroaltgeräteVO somit keine Rücknahme.

Gerichtsstand und Schlussbestimmung

1. Gerichtsstand und Erfüllungsort für alle Ansprüche aus der Geschäftsverbindung ist in 92224 Arberg, soweit unser Kunde Kaufmann i.S. des Handelsrechts oder eine juristische Person des öffentlichen Rechts oder ein öffentlich-rechtliches Sondervermögen ist.
2. Als vereinbart gilt deutsches Recht, das UN-Kaufrecht wird ausgeschlossen. Internationale Geschäfte bedingen gesonderte Vertragsvereinbarungen.
3. Sollte eine Bestimmung in diesen Allgemeinen Geschäfts- und Lieferbedingungen oder eine Bestimmung im Rahmen sonstiger Vereinbarungen ganz oder teilweise unwirksam werden, so wird hiervon die Wirksamkeit aller sonstigen Bestimmungen oder Vereinbarungen nicht berührt. Die Vertragsparteien verpflichten sich, die komplett oder nur teilweise unwirksamen Bestimmungen zu ersetzen.

The background features a diagonal gradient from dark blue on the left to bright yellow on the right. Several semi-transparent circles of varying sizes and colors (blue, purple, yellow) are scattered across the design.

Am Bräukeller 2
92259 Neukirchen bei Sulzbach-Rosenberg
Germany

Tel: +49 9661 87 76 70
Fax: +49 9661 87 76 77
eMail: info@eurothek.net

www.eurothek.net